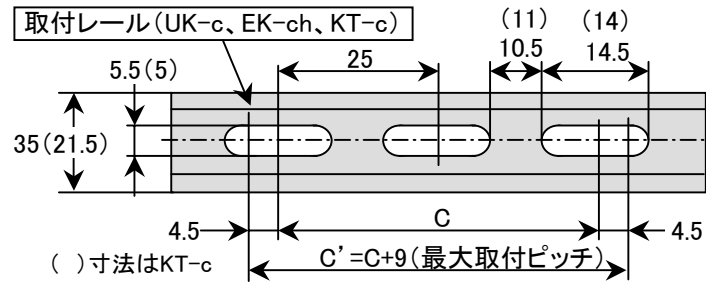
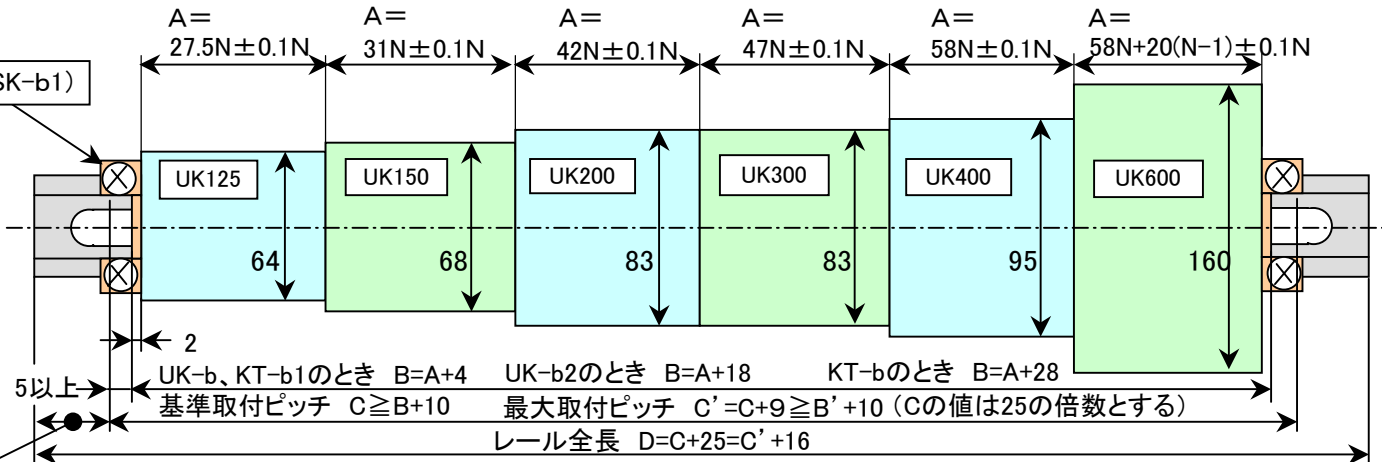
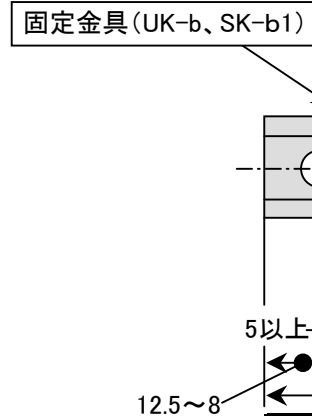
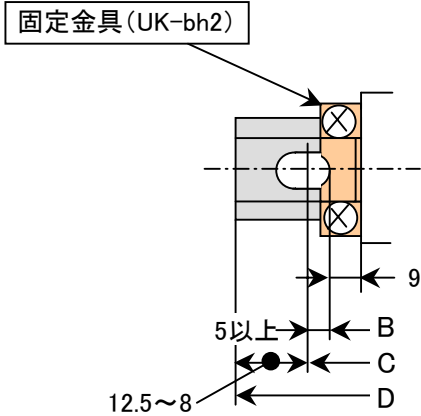


レール取り付け寸法早見表

基本形式: UK125、UK150、UK200、UK300、UK400、UK600

N=ブロック数



レール全長	D	50	75	100	125	150	175	200	225	250	275	300	325	350	375	400	425	450	475	500	525
基準取付ピッチ	C	25	50	75	100	125	150	175	200	225	250	275	300	325	350	375	400	425	450	475	500
Cにおける最大取付B寸法		15	40	65	90	115	140	165	190	215	240	265	290	315	340	365	390	415	440	465	490
最大取付ピッチ	C'	34	59	84	109	134	159	184	209	234	259	284	309	334	359	384	409	434	459	484	509
C'における最大B寸法	B'	24	49	74	99	124	149	174	199	224	249	274	299	324	349	374	399	424	449	474	499

レール全長	D	550	575	600	625	650	675	700	725	750	775	800	825	850	875	900	925	950	975	1000
基準取付ピッチ	C	525	550	575	600	625	650	675	700	725	750	775	800	825	850	875	900	925	950	975
Cにおける最大取付B寸法		515	540	565	590	615	640	665	690	715	740	765	790	815	840	865	890	915	940	965
最大取付ピッチ	C'	534	559	584	609	634	659	684	709	734	759	784	809	834	859	884	909	934	959	984
C'における最大B寸法	B'	524	549	574	599	624	649	674	699	724	749	774	799	824	849	874	899	924	949	974

UK-b使用の時

N数	UK125			UK150			UK200			UK300			UK400			UK600		
	A	A+4	C	A	A+4	C	A	A+4	C	A	A+4	C	A	A+4	C	A	A+4	C
1	28	32	50	31	35	50	42	46	100	47	51	75	58	62	75	58	62	75
2	55	59	75	62	66	100	84	88	100	94	98	125	116	120	150	136	140	150
3	83	87	100	93	97	125	126	130	150	141	145	175	174	178	200	214	218	250
4	110	114	125	124	128	150	168	172	200	188	192	225	232	236	250	292	296	325
5	138	142	175	156	160	175	211	215	225	236	240	250	291	295	325	371	375	400
6	166	170	200	187	191	225	253	257	275	283	287	300	349	353	375	449	453	475
7	193	197	225	218	222	250	295	299	325	330	334	350	407	411	425	527	531	550
8	221	225	250	249	253	275	337	341	375	377	381	400	465	469	500	605	609	625
9	248	252	275	280	284	300	379	383	400	424	428	450	523	527	550	683	687	700
10	276	280	300	311	315	325	421	425	450	471	475	500	581	585	600	761	765	775
11	304	308	325	342	346	375	463	467	500	518	522	550	639	643	675	839	843	875
12	331	335	350	373	377	400	505	509	525	565	569	600	697	701	725	917	921	950
13	359	363	375	404	408	425	547	551	575	612	616	650	755	759	775			
14	386	390	400	435	439	450	589	593	625	659	663	675	813	817	850			
15	414	418	450	467	471	500	632	636	650	707	711	725	872	876	900			
16	442	446	475	498	502	525	674	678	700	754	758	775	930	934	950			

N数	UK125			UK150			UK200			UK300			UK400			UK600		
	A	A+4	C	A	A+4	C	A	A+4	C	A	A+4	C	A	A+4	C	A	A+4	C
17	469	473	500	529	533	550	716	720	750	801	805	825						
18	497	501	525	560	564	575	758	762	775	848	852	875						
19	524	528	550	591	595	625	800	804	825	895	899	925						
20	552	556	575	622	626	650	842	846	875	942	946	975						
21	580	584	600	653	657	675	884	888	900									
22	607	611	625	684	688	700	926	930	950									
23	635	639	650	715	719	750	968	972	1000									
24	662	666	700	746	750	775												
25	690	694	725	778	782	800												
26	718	722	750	809	813	825												
27	745	749	775	840	844	875												
28	773	777	800	871	875	900												
29	800	804	825	902	906	925												
30	828	832	850	933	937	950												
31	856	860	875	964	968	1000												
32	883	887	900															

注) 1.A寸法は+公差で計算し、小数点 第1位を四捨五入した値です。
 2.固定金具はUK-bを使用し、レールの長穴中央を取り付ける場合の寸法表です。取付ピッチをC'とするときは レール全長が若干短くなります。