

特長

操作回路用に最適な、定格電圧250/380Vのねじアップ式端子台です。

高密度な制御システムに最適なコンパクト設計で2段形端子台もラインアップしています。

端子部はねじアップ式を採用。配線作業時間が大幅に短縮できます。

端子ねじが脱落しないので安心してご使用いただけます。シャフト式にも組み立て可能。取り付けスペースに制約のある時に便利です

UL・CSA・EN 規格認定品です。

一般仕様

商用周波耐電圧	AC2500V・1分間
絶縁抵抗	DC500Vメガにて1000M 以上
使用周囲温度	-20 ~ +55
端子台材質	ポリカボネート

準拠規格

JIS C2811 「工業用端子台」

ご注文に際して

USK10 - 25 C W (UL)

基本形式

ブロック数

取り付け仕様 : C ... レール式
(DIN15mm幅レール)

J ... シャフト式

記名板仕様 : 無記入 ... 標準記名板

W ... 幅広記名板

海外規格認定仕様 : 無記入 ... 標準品

(UL) ... UL 規格認定品

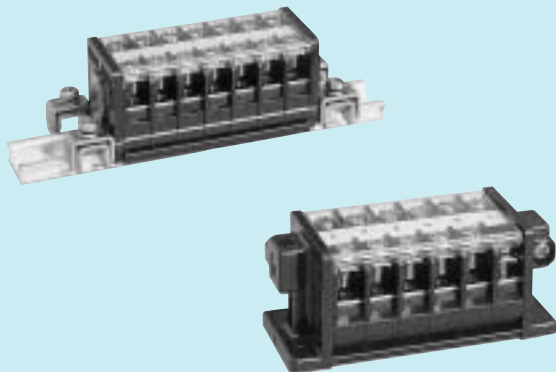
(CSA) ... CSA 規格認定品

(EN) ... EN 規格認定品

*海外規格認定仕様は24ページをご参照下さい。

*端子台単体をご注文の際は基本形式のみをご指定下さい。

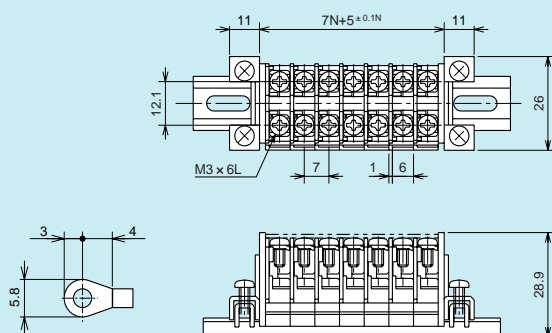
USK10



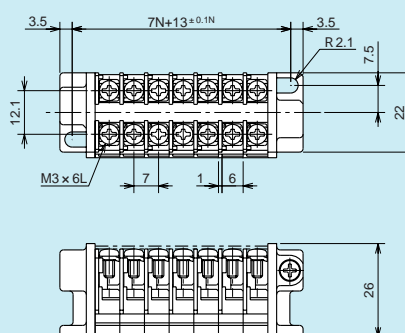
定格電圧	250V	
定格電流	10A (16A) 注	
適合電線	1.25mm ² (8mm ²)	
締付トルク範囲	0.5 ~ 0.75N・m	
単体梱包数	1,000 (100 × 10)	
適合アクセサリ	取り付けレール	SK-c
	終末板	USK10-1a, USK10-2a
	固定金具	SK-b, SK-b1
	シャフトロッド	USK-f
	側板	USK10-1-g, USK10-2-g
	記名板	SK-e, SK-we
共用	保護カバー	SK10-d

注：定格電流の適合電線による電流値は179ページを参照下さい。

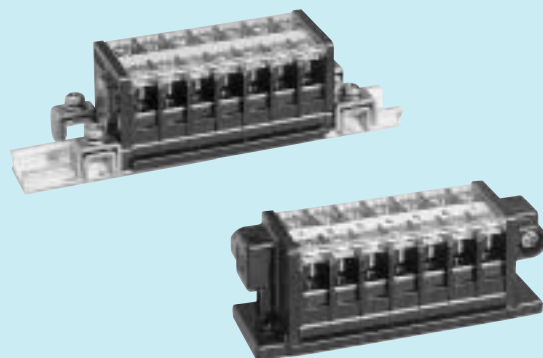
レール式



シャフト式



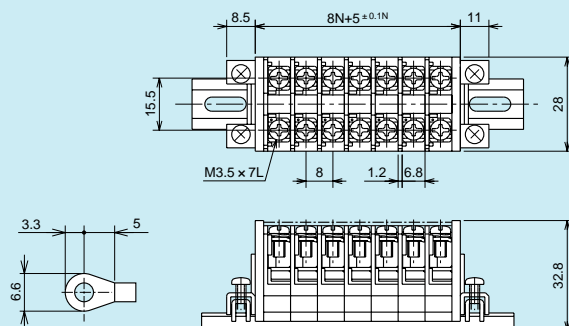
USK15



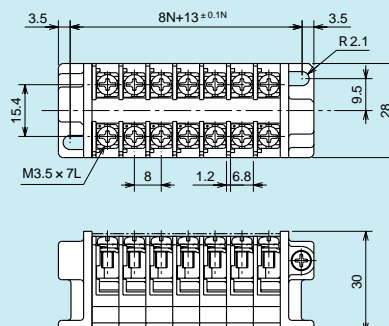
定格電圧	380V	
定格電流	15A (21A) 注	
適合電線	2mm ²	
締付トルク範囲	0.8 ~ 1.2N・m	
単体梱包数	1,000 (100 × 10)	
適合アクセサリ	取り付けレール	SK-c
	終末板	USK15-1a, USK15-2a
	固定金具	SK-b, SK-b1
	シャフトロッド	USK-f
	側板	USK15-1-g, USK15-2-g
	記名板	KT-1e, KT-1we
共用	保護カバー	SK15-d

注：定格電流の適合電線による電流値は179ページを参照下さい。

レール式

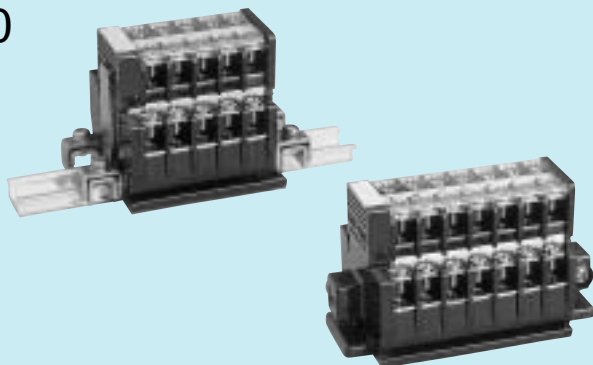


シャフト式



DIN15mm幅レール搭載タイプ

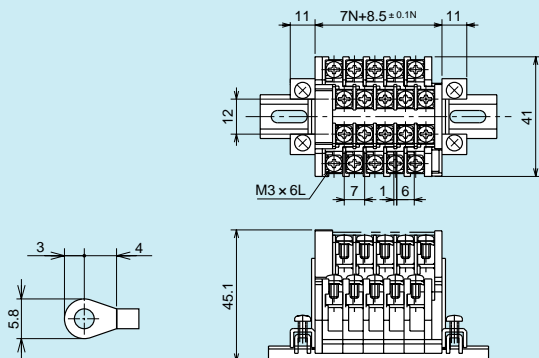
USK210



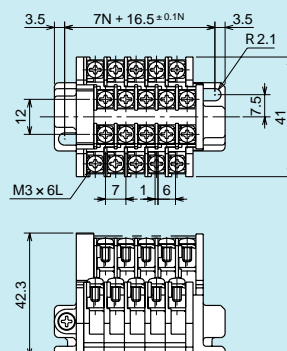
定格電圧	250V	
定格電流	10A (16A) 注	
適合電線	1.25mm ²	
締付トルク範囲	0.5 ~ 0.75N・m	
単体梱包数	800 (80 × 10)	
適合アクセサリ	レール式	取り付けレール SK-c
	終末板	USK210-1a,USK210-2a
	固定金具	SK-b2
	シャフト式	シャフトロッド SK-f
	側板	USK210-1g,USK210-2g
	共用	記名板 SK-e,SK-we
共用	保護カバー SK10-d	

注：定格電流の適合電線による電流値は179ページを参照下さい。

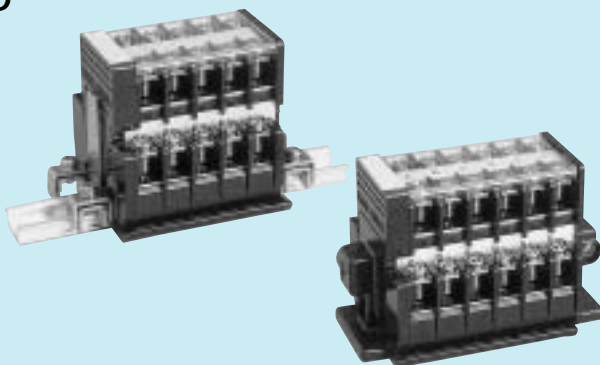
レール式



シャフト式



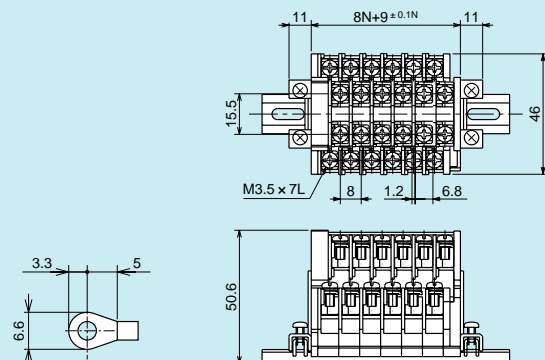
USK215



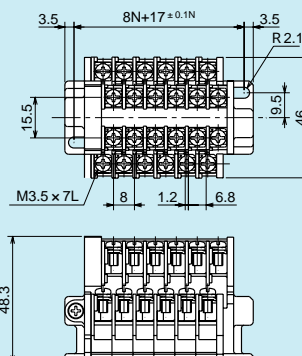
定格電圧	380V	
定格電流	15A (21A) 注	
適合電線	2mm ²	
締付トルク範囲	0.8 ~ 1.2N・m	
単体梱包数	800 (80 × 10)	
適合アクセサリ	レール式	取り付けレール SK-c
	終末板	USK215-1a,USK215-2a
	固定金具	SK-b2
	シャフト式	シャフトロッド SK-f
	側板	USK215-1g,USK215-2g
	共用	記名板 KT-1e,KT-1we
共用	保護カバー SK15-d	

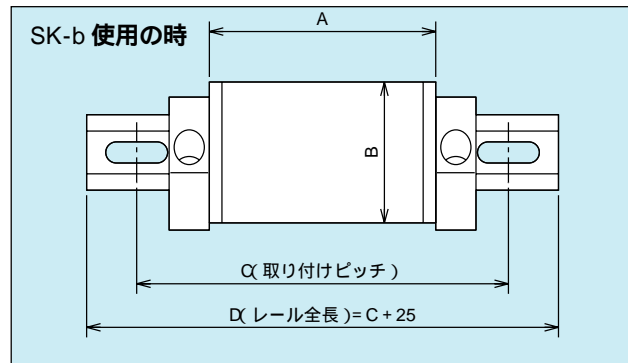
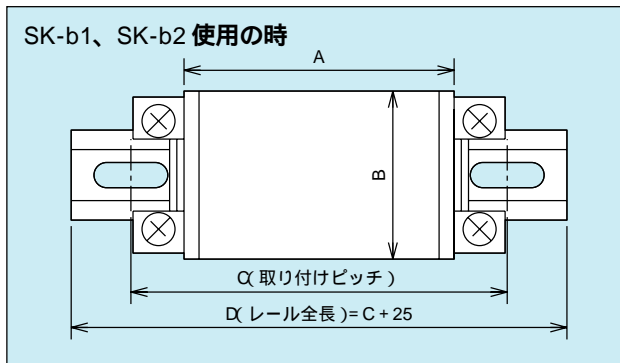
注：定格電流の適合電線による電流値は179ページを参照下さい。

レール式



シャフト式




A,B寸法

形式	Aの計算式	B寸法
USK10	$(7N+5) \pm 0.1N$	22
USK15	$(8N+5) \pm 0.1N$	28
USK210	$(7N+8.5) \pm 0.1N$	36
USK215	$(8N+9) \pm 0.1N$	40

(N=ブロック数)

A,B寸法

形式	Aの計算式	B寸法
USK10	$(7N+5) \pm 0.1N$	22
USK15	$(8N+5) \pm 0.1N$	28

(N=ブロック数)

C寸法(SK-b1,SK-b2使用時)

ブロック数	USK10	USK15	USK210	USK215
1	25	50	50	50
2	50	50	50	50
3	50	50	50	50
4	50	75	75	75
5	75	75	75	75
6	75	75	75	75
7	75	100	75	100
8	75	100	100	100
9	100	100	100	100
10	100	125	100	125
11	100	125	125	125
12	125	125	125	125
13	125	150	125	150
14	125	150	125	150
15	125	150	150	150
16	150	150	150	175
17	150	175	150	175
18	150	175	175	175
19	175	175	175	200
20	175	200	175	200
21	175	200	175	200
22	175	200	200	225
23	200	225	200	225
24	200	225	200	225
25	200	225	225	250
26	200	250	225	250
27	225	250	225	250
28	225	250	225	275
29	225	275	250	275
30	250	275	250	275
31	250	275	250	300
32	250	300	275	300
33	250	300	275	300
34	275	300	300	300
35	275	325	300	325
36	275	325	300	325
37	300	325	300	325
38	300	350	300	350
39	300	350	325	350
40	300	350	325	350
41	325	375	325	375
42	325	375	325	375
43	325	375	350	375
44	350	400	350	400
45	350	400	350	400
46	350	400	375	400
47	350	425	375	425
48	375	425	375	425
49	375	425	375	425
50	375	425	400	450

C寸法(SK-b使用時)

ブロック数	USK10	USK15
1	50	50
2	50	50
3	50	50
4	75	75
5	75	75
6	75	100
7	75	100
8	100	100
9	100	100
10	100	125
11	125	125
12	125	125
13	125	150
14	125	150
15	150	150
16	150	175
17	150	175
18	175	175
19	175	200
20	175	200
21	175	200
22	200	225
23	200	225
24	200	225
25	225	250
26	225	250
27	225	250
28	225	275
29	250	275
30	250	275
31	250	300
32	275	300
33	275	300
34	300	300
35	300	325
36	300	325
37	300	325
38	300	350
39	325	350
40	325	350
41	325	375
42	325	375
43	350	375
44	350	400
45	350	400
46	375	400
47	375	425
48	375	425
49	375	425
50	400	450

- (注) 1. C寸法はA寸法を+公差で計算し、小数点第1位を四捨五入した値です。
 2. C寸法は長穴センターで取り付けられた場合の取り付けピッチです。0
 3. 取り付け寸法が300mm以上の時は、3点取り付けとして、取り付けねじピッチは300mm未満としてください。

シャフト式端子台の最大極数

形式	最大極数	
	標準品	UL/CSA/EN規格認定品
USK10	25	21
USK15	19	15
USK210	25	25
USK215	25	23

最大極数以上にするとたわみが発生しやすくなりますので、上記極数以下でご注文願います。