

特長

充電部が完全に保護された構造のため、カバーレスでも使用が可能です。

安全性を重視した設計で、保護等級IP20を満たしています。

端子部にねじアップ式を採用。ねじの脱落防止、配線作業の短縮がはかれます。

DINレール取付・直接取付に対応しています。

定格電流 25A・35A・60Aの3種類をラインアップしています。

一般仕様

商用周波耐電圧	AC2500V・1分間
絶縁抵抗	DC500Vメガにて1000M 以上
使用周囲温度	-20 ~ +55
端子台材質	ポリカボネート

準拠規格

JIS C2811 「工業用端子台」

ご注文に際して

UKP25 - 6 CU D

基本形式

ブロック数

- 取り付け仕様 : CU ... レール式
(DIN35mm幅レール)
- CH ... レール式
(DINハイマウントレール)
- C ... レール式
(専用レール)
- J ... シャフト式

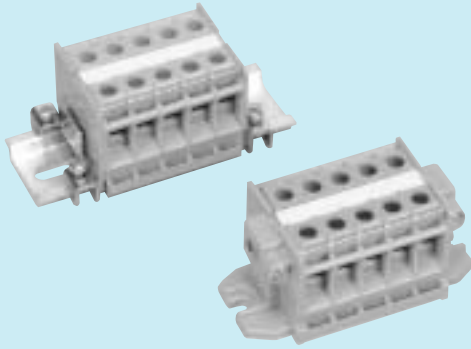
オプション

- : 無記入 ... 保護カバー無し
- D ... 保護カバー有り

*シャフト式の組立最大ブロック数については43ページをご参照ください。

*端子台単体をご注文の際は基本形式のみをご指定下さい。

UKP25

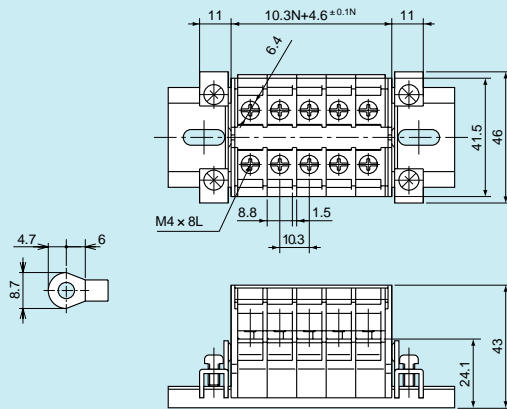


定格電圧	600V	
定格電流	25A (40A) 注	
適合電線	2mm ² (5.5mm ²)	
端子ねじサイズ	M4 x 8L	
締付トルク範囲	1.2 ~ 1.8N・m	
適合アクセサリー	レール式	取り付けレール UK-c, EK-ch, KT-c
	レール式	終末板 UKP10/15/25-a
	レール式	固定金具 UK-b, KT-b, KT-b1
	シャフト式	シャフトロッド UK-f
	シャフト式	側板 UKP101/151/251-g UKP102/152/252-g
	共用	記名板 KT-e 保護カバー KT25-d

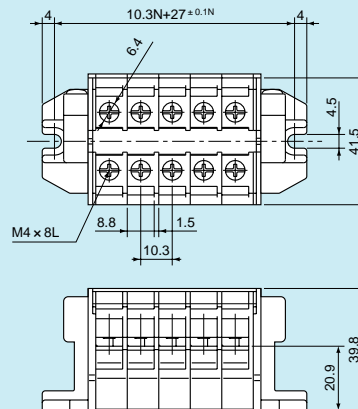
JIS規格外 5.5mm² の圧着端子接続可能

注：定格電流の適合電線による電流値は179ページを参照下さい。

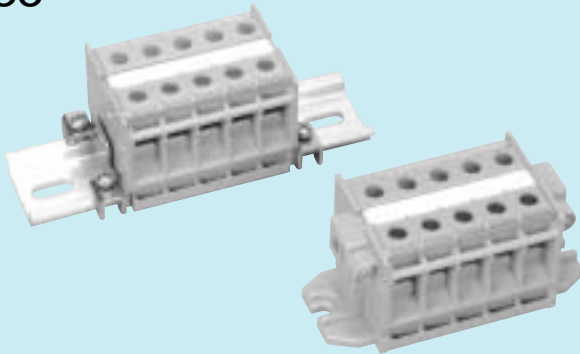
レール式



シャフト式



UKP35

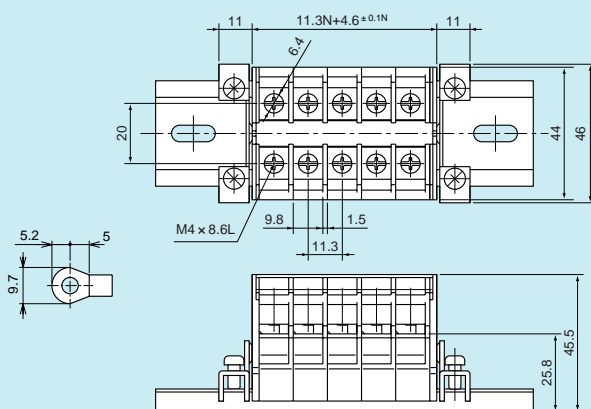


定格電圧	600V	
定格電流	40A (50A) 注	
適合電線	5.5mm ² (8mm ²)	
端子ねじサイズ	M4 x 8.6L	
締付トルク範囲	1.2 ~ 1.8N・m	
適合アクセサリー	レール式	取り付けレール UK-c, EK-ch, KT-c
	レール式	終末板 UKP35-a
	レール式	固定金具 UK-b, UK-bh2, KT-b, KT-b1
	シャフト式	シャフトロッド UK-f
	シャフト式	側板 UKP351-g, UKP352-g
	共用	記名板 KT-e 保護カバー KT25-d

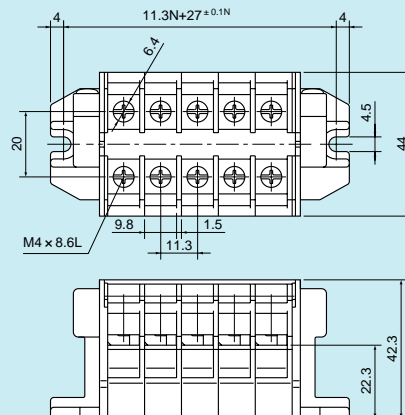
JIS規格外 8mm² の圧着端子接続可能

注：定格電流の適合電線による電流値は179ページを参照下さい。

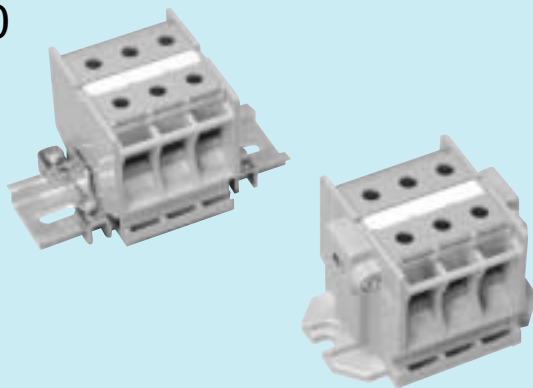
レール式



シャフト式



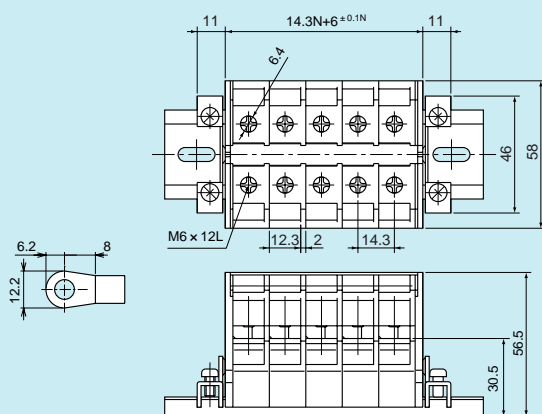
UKP60



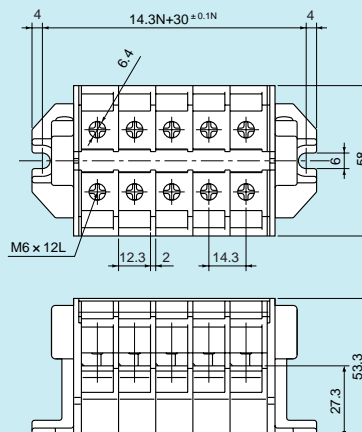
定格電圧	600V	
定格電流	60A (70A) 注	
適合電線	14mm ²	
端子ねじサイズ	M6 × 12L	
締付トルク範囲	2.5 ~ 3.7N・m	
適合アクセサリ	レール式	取り付けレール UK-c,EK-ch,KT-c
	終末板	UKP60-a
	固定金具	UK-b,UK-bh2,KT-b,KT-b1
	シャフト式	シャフトロッド UK-f
	側板	UKP601-g,UKP602-g
	共用	記名板 KT-e 保護カバー KT60-d

注：定格電流の適合電線による電流値は179ページを参照下さい。

レール式

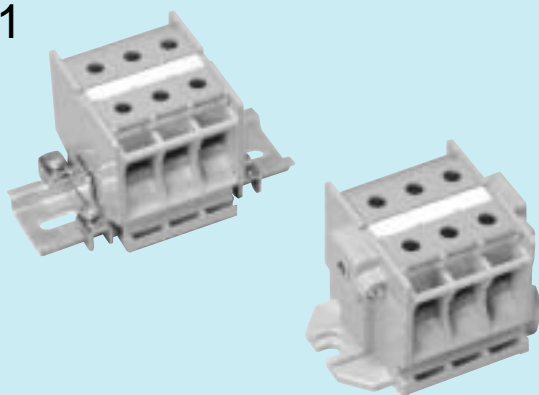


シャフト式



DIN35mm幅レール搭載タイプ

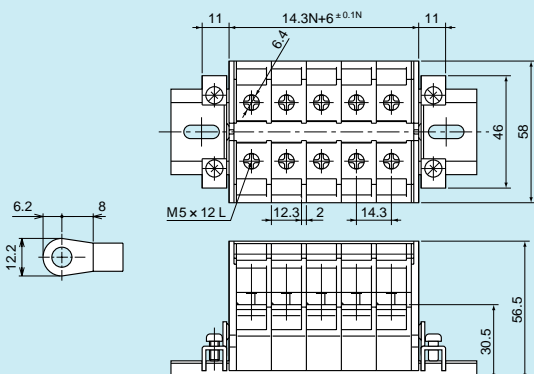
UKP61



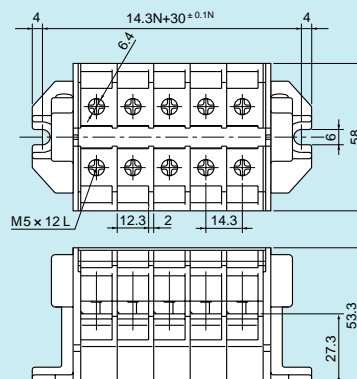
定格電圧	600V	
定格電流	60A (70A) 注	
適合電線	14mm ²	
端子ねじサイズ	M5 × 12L	
締付トルク範囲	2.0 ~ 3.0N・m	
適合アクセサリ	レール式	取り付けレール UK-c,EK-ch,KT-c
	終末板	UKP60-a
	固定金具	UK-b,UK-bh2,KT-b,KT-b1
	シャフト式	シャフトロッド UK-f
	側板	UKP601-g, UKP602-g
	共用	記名板 KT-e 保護カバー KT60-d

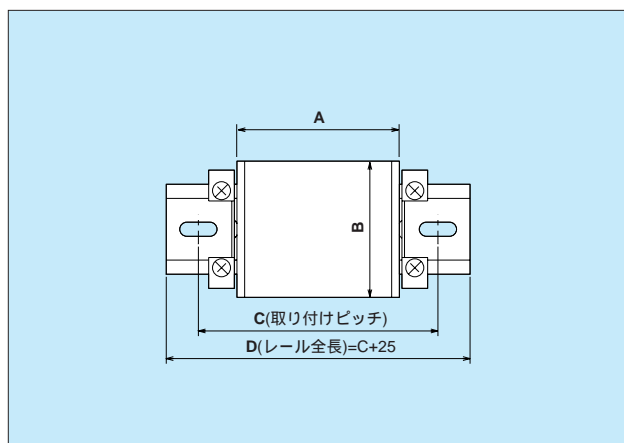
注：定格電流の適合電線による電流値は179ページを参照下さい。

レール式



シャフト式





A,B寸法

形式	Aの計算式	B寸法
UKP25	$(10.3N+4.6)^{+0.1N}$	41.5
UKP35	$(11.3N+4.6)^{+0.1N}$	44
UKP60,UKP61	$(14.3N+6)^{+0.1N}$	58

C寸法

ブロック数	UKP25	UKP35	UKP60,UKP61
1	50	50	50
2	50	50	50
3	50	75	75
4	75	75	75
5	75	100	100
6	100	100	125
7	100	100	125
8	125	125	150
9	125	125	150
10	125	150	175
11	150	150	200
12	150	175	200
13	175	175	225
14	175	200	225
15	175	200	250
16	200	225	250
17	200	225	275
18	225	225	300
19	225	250	300
20	250	250	325
21	250	275	325
22	250	275	350
23	275	300	375
24	275	300	375
25	300	325	400

ブロック数	UKP25	UKP35	UKP60,UKP61
26	300	350	425
27	300	350	425
28	325	350	425
29	325	350	450
30	350	375	475
31	350	375	475
32	375	400	500
33	375	400	500
34	375	425	525
35	400	425	525
36	400	450	550
37	425	450	575
38	425	475	575
39	425	475	600
40	450	500	600
41	450	500	625
42	475	500	625
43	475	525	650
44	500	525	675
45	500	550	675
46	500	550	700
47	525	575	700
48	525	575	725
49	550	600	750
50	550	600	750

シャフト式組立最大ブロック数

形式	最大ブロック数
UKP25	25
UKP35	25
UKP60/UKP61	20