

### 特長

ハイバリヤタイプのねじアップ式端子台です。  
端子部にねじアップ式を採用。配線作業時間が大幅に短縮できます。  
端子ねじが脱落しないので安心してご使用いただけます。  
DIN35mm幅レールに対応していますから定格仕様の異なる端子台と同一レールに搭載が可能です。  
UL・CSA・EN規格認定品です。

### 一般仕様

商用周波耐電圧	AC2500V・1分間
絶縁抵抗	DC500Vメガにて1000M 以上
使用周囲温度	-20 ~ +55
端子台材質	ポリカボネート

### 準拠規格

JIS C2811 「工業用端子台」

### ご注文に際して

**UK15HO - 10 CU(EN)**

### 基本形式

#### ブロック数

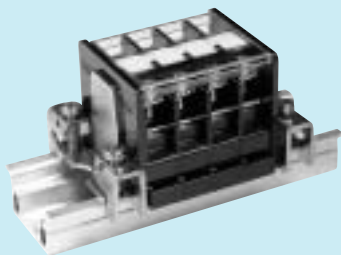
取り付け仕様 : CU ... レール式  
(DIN35mm幅レール)  
CH ... レール式  
(DINハイマウントレール)  
C ... レール式  
(専用レール)

海外規格認定仕様 : 無記入 ... 標準品  
(UL) ... UL規格認定品  
(CSA) ... CSA規格認定品  
(EN) ... EN規格認定品

\* 海外規格認定仕様は 85 ~ 88 ページをご参照下さい。

\* 端子台単品をご注文の際は基本形式のみをご指定下さい。

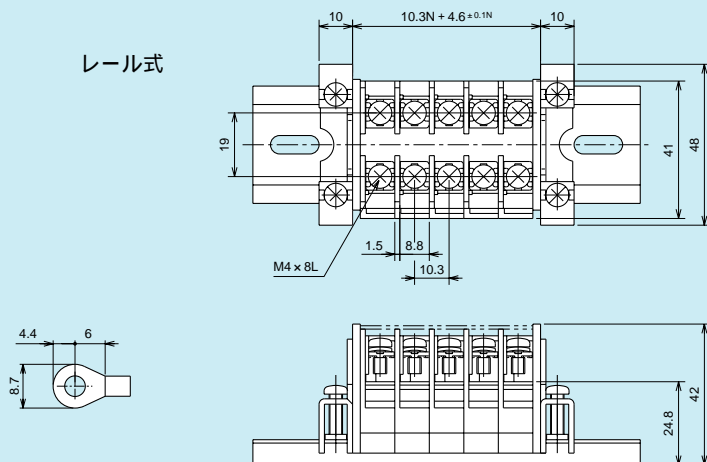
### UK15HO



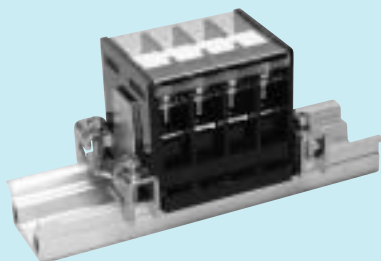
定格電圧	600V	
定格電流	15A (21A) 注	
適合電線	2mm <sup>2</sup>	
締付トルク範囲	1.2 ~ 1.8N・m	
単体梱包数	1,000 (100 × 10)	
適合アクセサリ	取り付けレール	UK-c, EK-ch, KT-c
	終末板	UK15HO-a
	固定金具	UK-b, UK-bh2, KT-b, KT-b1
	記名板	UK-HOe
	保護カバー	KT25-d

注：定格電流の適合電線による電流値は179ページを参照下さい。

レール式



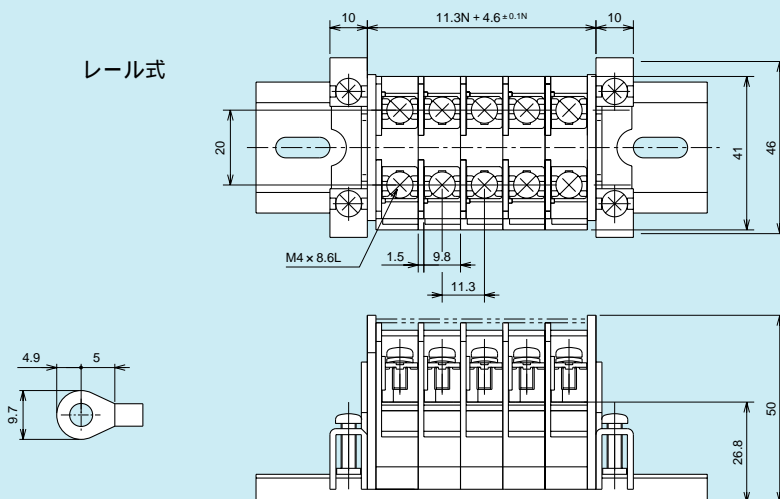
### UK25HO



定格電圧	600V	
定格電流	25A (40A) 注	
適合電線	5.5mm <sup>2</sup>	
締付トルク範囲	1.2 ~ 1.8N・m	
単体梱包数	600 (60 × 10)	
適合アクセサリ	取り付けレール	UK-c, EK-ch, KT-c
	終末板	UK25HO-a
	固定金具	UK-b, UK-bh2, KT-b, KT-b1
	記名板	UK-HOe
	保護カバー	KT35-d

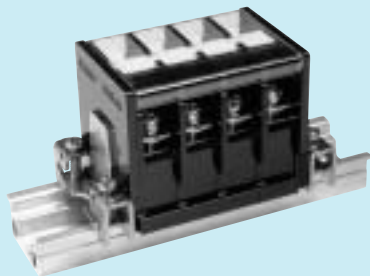
注：定格電流の適合電線による電流値は179ページを参照下さい。

レール式



DIN35mm幅レール搭載タイプ

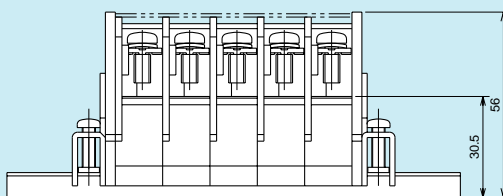
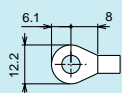
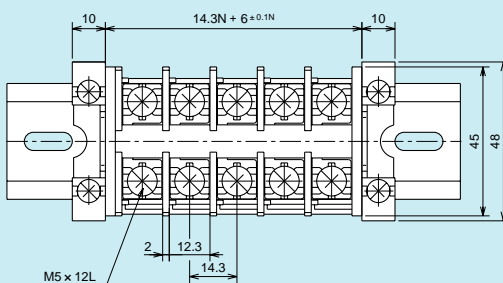
### UK35HO



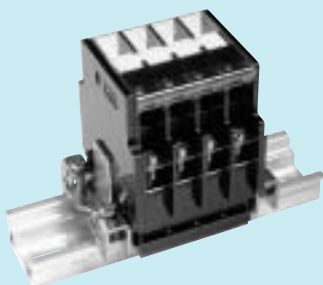
定格電圧	600V	
定格電流	35A (50A) 注	
適合電線	8mm <sup>2</sup>	
締付トルク範囲	2.0 ~ 3.0N・m	
単体梱包数	300 (60 × 5)	
適合アクセサリ	取り付けレール	UK-c, EK-ch, KT-c
	終末板	UK35HO-a
	固定金具	UK-b, UK-bh2, KT-b, KT-b1
	記名板	UK-HOe
	保護カバー	KT60-d

注：定格電流の適合電線による電流値は179ページを参照下さい。

レール式



### UK225HO



定格電圧	600V	
定格電流	25A (40A) 注	
適合電線	5.5mm <sup>2</sup>	
締付トルク範囲	1.2 ~ 1.8N・m	
単体梱包数	120 (30 × 4)	
適合アクセサリ	取り付けレール	UK-c, EK-ch, KT-c
	終末板	UK225HO-a
	固定金具	UK-b, UK-bh2, KT-b, KT-b1
	記名板	UK-HOe
	保護カバー	KT60-d

注：定格電流の適合電線による電流値は179ページを参照下さい。

レール式

