

特長

端子部にねじアップ式を採用したアース端子台です。端子ねじが脱落しないので安心してご使用いただけます。

DIN15mm幅及びDIN35mm幅レールに対応していますからSK/USK/UKシリーズと同一レールに搭載が可能です。

UL・CSA・EN規格認定品です。

一般仕様

商用周波耐電圧	AC2500V・1分間
絶縁抵抗	DC500Vメガにて1000M以上
使用周囲温度	-20 ~ +55
端子台材質	ポリカボネート

準拠規格

JIS C2811 「工業用端子台」

ご注文に際して

UKE80 - 10 CU(EN)

基本形式

ブロック数

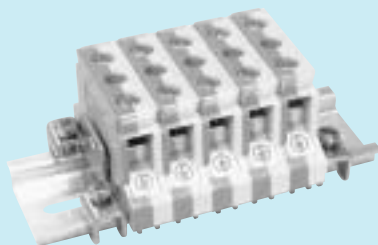
取り付け仕様 : CU ... レール式
(DIN35mm幅レール)
CH ... レール式
(DINハイマウントレール)
C ... レール式 (UKE25のみ)
(DIN15mm幅レール)

海外規格認定仕様 : 無記入 ... 標準品
(UL) ... UL規格認定品
(CSA) ... CSA規格認定品
(EN) ... EN規格認定品

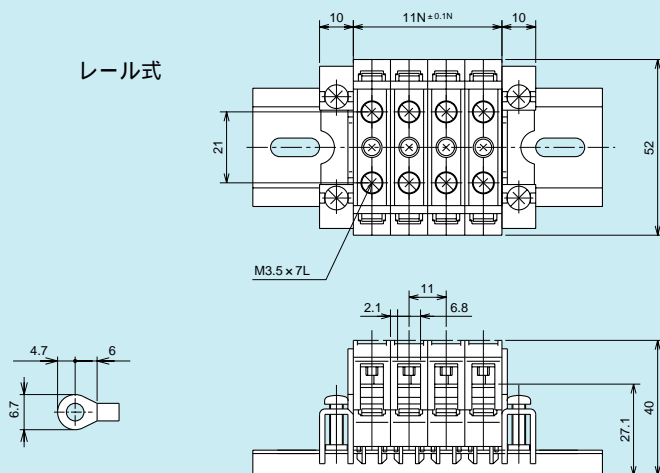
* 海外規格認定仕様は85～88ページをご参照下さい。

* 端子台単品をご注文の際は基本形式のみをご指定下さい。

UKE25

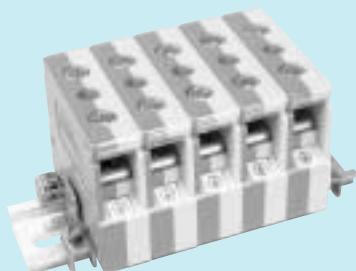


レール式

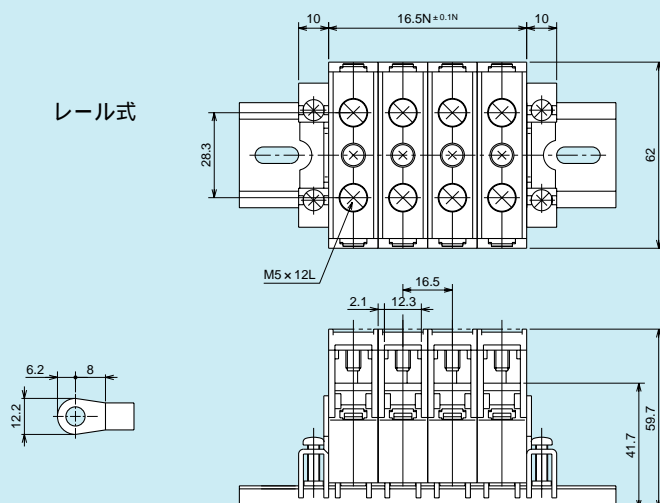


定格電圧		
定格電流	25A	
適合電線	2mm ²	
締付トルク範囲	0.8 ~ 1.2N・m	
単体梱包数	10	
適合アクセサリ	取り付けレール	UK-c,EK-ch,SK-c
	固定金具	UK-b,UK-bh2,SK-b1
	記名板	KT-1e,EK-6e
	保護カバー	KT25-d

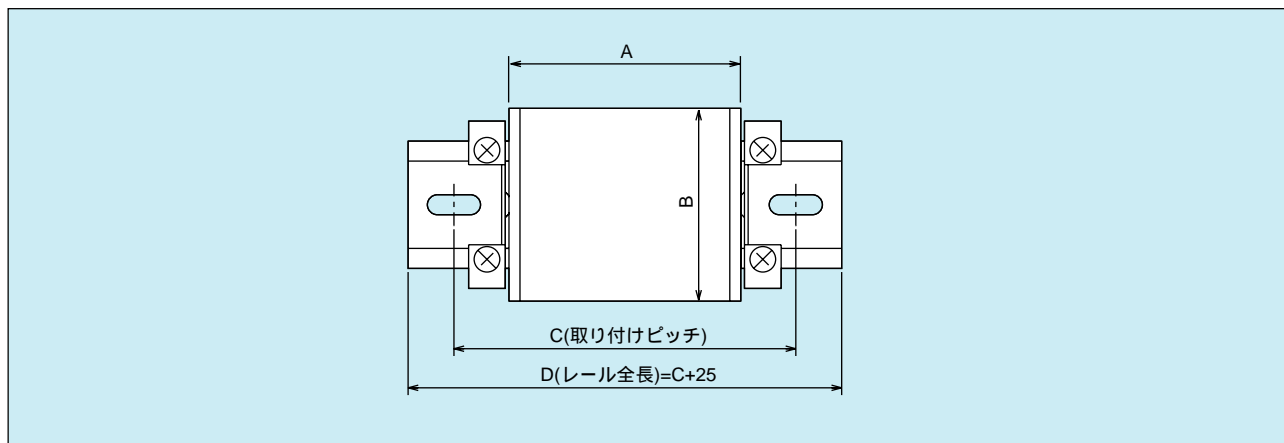
UKE80



レール式



定格電圧		
定格電流	80A	
適合電線	22mm ²	
締付トルク範囲	2.0 ~ 3.0N・m	
単体梱包数	10	
適合アクセサリ	取り付けレール	UK-c,EK-ch
	固定金具	UK-b,UK-bh2
	記名板	KT-1e,EK-6e
	保護カバー	KT100-d



A,B寸法

形式	Aの計算式	B寸法
UKE25	$(11N) \pm 0.1N$	52
UKE80	$(16.5N) \pm 0.1N$	62

(N=ブロック数)

C寸法

ブロック数	UKE25	UKE80
1	50	50
2	50	50
3	50	75
4	75	100
5	75	100
6	100	125
7	100	150
8	125	150
9	125	175
10	150	200
11	150	200
12	150	225
13	175	250
14	175	250
15	200	275
16	200	300
17	225	300
18	225	325
19	225	350
20	250	350
21	250	375
22	275	400
23	275	400
24	300	425
25	300	450

ブロック数	UKE25	UKE80
26	325	450
27	325	475
28	350	500
29	350	500
30	350	525
31	375	550
32	375	550
33	400	575
34	400	600
35	425	600
36	425	625
37	425	650
38	450	650
39	450	675
40	475	700
41	475	700
42	500	725
43	500	750
44	525	750
45	525	775
46	525	800
47	550	800
48	550	825
49	575	850
50	575	850

- (注) 1. C寸法はA寸法を+公差で計算し、小数点第1位を四捨五入した値です。
 2. C寸法は固定金具 UK-b を使用し、長穴センターで取り付けられた場合の取り付けピッチです。
 3. 取り付け寸法が300mm以上の時は、3点取り付けとして、取り付けねじピッチは300mm未満としてください。