

### 特長

端子部にねじアップ式を採用したヒューズ端子台です。ネオンランプの点灯によりヒューズの断線が確認できます。端子ねじが脱落しないので安心してご使用いただけます。DIN35mm幅レールに対応しています。

### 一般仕様

適合ヒューズ	JIS MF60 ( 6.4 × 30 )
商用周波耐電圧	AC2500V・1分間
絶縁抵抗	DC500Vメガにて1000M 以上
使用周囲温度	-20 ~ +55
端子台材質	ポリカボネート

### 準拠規格

JIS C2811 「工業用端子台」  
JIS C8352 「配線用ヒューズ通則」

### ご注文に際して

## UK-F15N - 10 CU

基本形式 : UK-F15 ... ネオンランプなし  
UK-F15N ... ネオンランプ付き

### ブロック数

取り付け仕様 : CU ... レール式  
(DIN35mm幅レール)  
CH ... レール式  
(DINハイマウントレール)  
C ... レール式  
(専用レール)

\* 端子台単品をご注文の際は基本形式のみをご指定下さい。

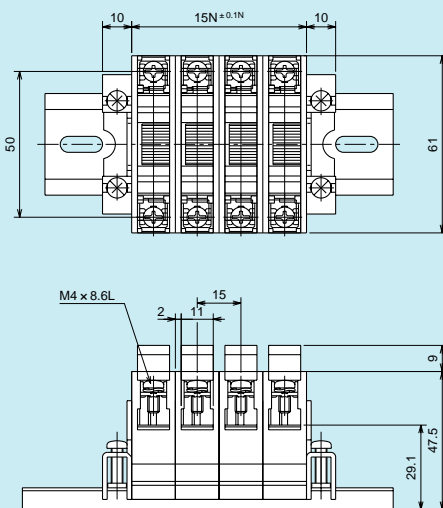
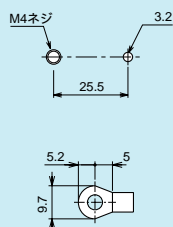
### UK-F15 (ネオンランプなし)



定格電圧	250V	
定格電流	15A	
適合電線	2mm <sup>2</sup>	
締付トルク範囲	1.2 ~ 1.8N・m	
単体梱包数	300 (30 × 10)	
標準アクセサリー	取り付けレール	UK-c, EK-ch, KT-c
	固定金具	UK-b, UK-bh2, KT-b, KT-b1
	保護カバー	UK-F15d

レール式

直取付の場合  
取付孔寸法



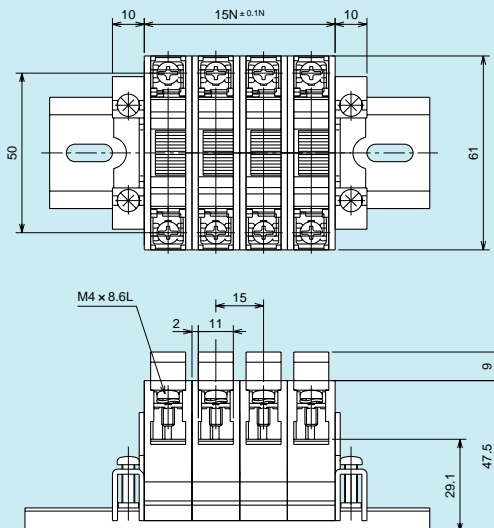
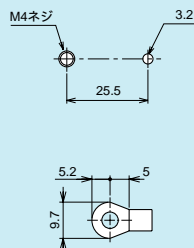
### UK-F15N (ネオンランプ付き)

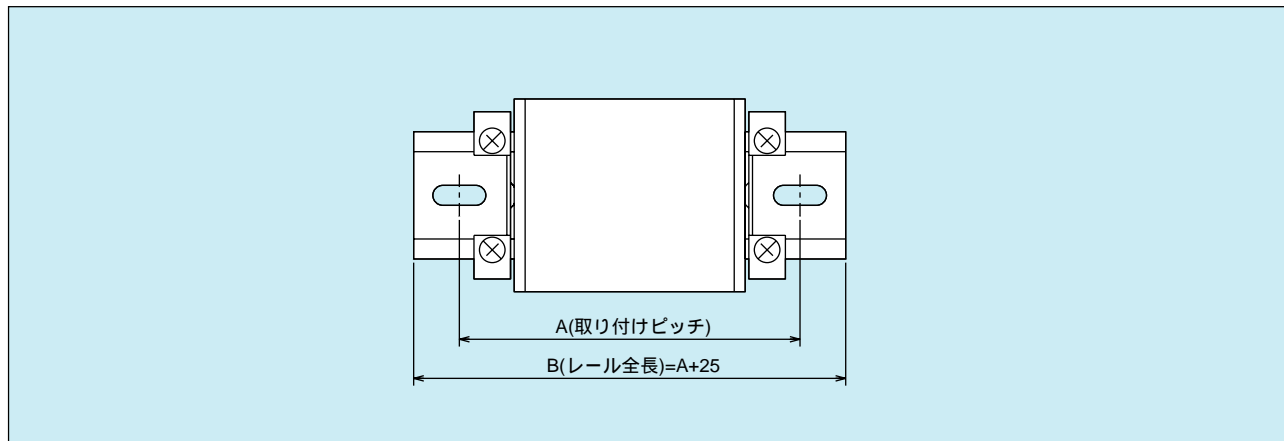


定格電圧	250V	
定格電流	15A	
適合電線	2mm <sup>2</sup>	
締付トルク範囲	1.2 ~ 1.8N・m	
単体梱包数	300 (30 × 10)	
標準アクセサリー	取り付けレール	UK-c, EK-ch, KT-c
	固定金具	UK-b, UK-bh2, KT-b, KT-b1
	保護カバー	UK-F15dN

レール式

直取付の場合  
取付孔寸法





### A寸法

ブロック数	A寸法
1	50
2	75
3	100
4	100
5	125
6	125
7	150
8	175
9	175
10	200
11	200
12	225
13	250
14	250
15	275
16	275
17	300
18	325
19	325
20	350
21	350
22	375
23	400
24	400
25	425

ブロック数	A寸法
26	425
27	450
28	475
29	475
30	500
31	500
32	525
33	550
34	550
35	575
36	575
37	600
38	625
39	625
40	650
41	650
42	675
43	700
44	700
45	725
46	725
47	750
48	775
49	775
50	800

- (注) 1. 固定金具 UK-bh2 を使用し、長穴センターで取り付けした場合の取り付けピッチです。  
2. 取り付け寸法が 300mm 以上の時は、3 点取り付けとして、取り付けねじピッチは 300mm 未満としてください。