

PAT.P.

特長

マイクロスイッチ内蔵の微少電流対応形端子台です。設備の保守、点検時に便利なc接点仕様をラインアップ。
端子部にねじアップ式を採用。配線作業時間が大幅に短縮できます。
端子ねじが脱落しないので安心してご使用いただけます。
DIN35mm幅レールに対応しています。
C-UL・CSA規格認定品です。

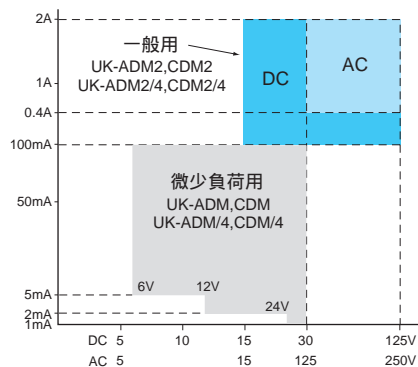
一般仕様

商用周波耐電圧	AC1000V・1分間
絶縁抵抗	DC500Vメガにて1000M以上
使用周囲温度	-20 ~ +55
端子台材質	ポリカボネート

準拠規格

JIS C2811 「工業用端子台」

負荷電圧・電流に対する形式分類



ご注文に際して

UK-ADM2/4 - 10 CU (C-UL)

基本形式

タイプ : ADM ... a接点/DC専用
ADM2 ... a接点
ADM/4 ... a接点/DC専用/M4ねじ
ADM2/4 ... a接点/M4ねじ
CDM ... c接点/DC専用
CDM2 ... c接点
CDM/4 ... c接点/DC専用/M4ねじ
CDM2/4 ... c接点/M4ねじ

ブロック数

取り付け仕様 : CU ... レール式
(DIN35mm幅レール)
CH ... レール式
(DIN35mm幅ハイマウントレール)
C ... レール式
(専用レール)

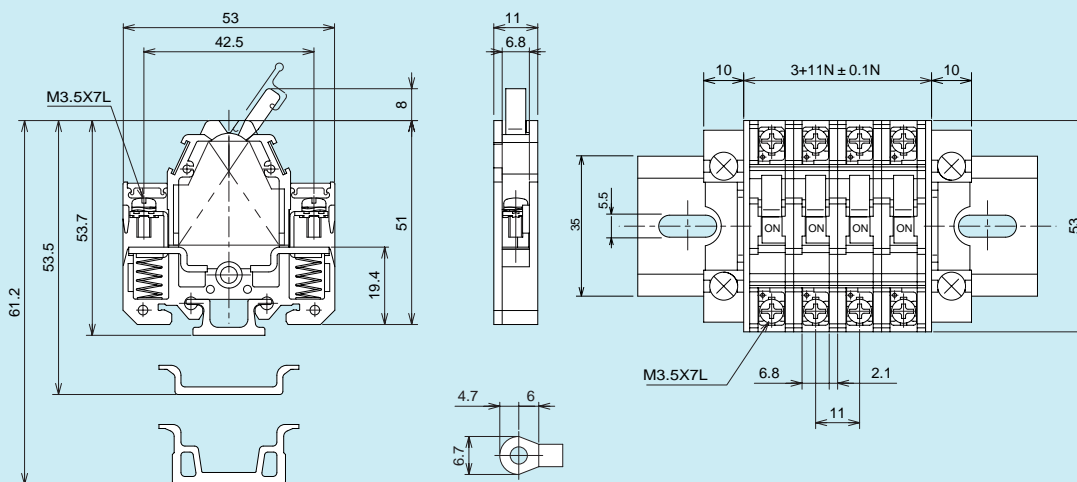
海外規格認定仕様 : 無記入 ... 標準品
(UL) ... UL規格認定品
(C-UL) ... C-UL規格認定品
(CSA) ... CSA規格認定品

* 海外規格認定仕様は178ページをご参照下さい。

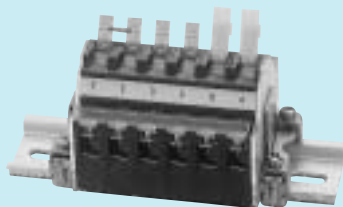
UK-ADM, UK-ADM2



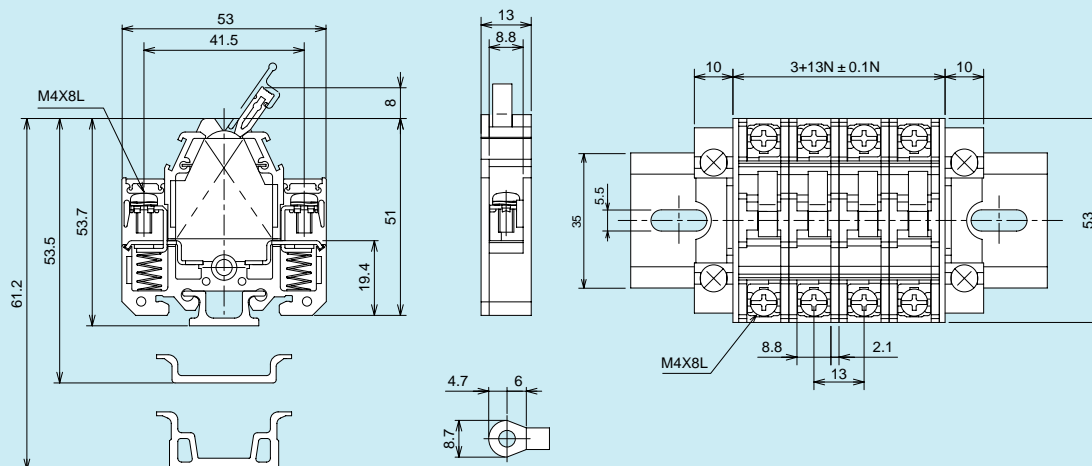
形式	UK-ADM	UK-ADM2
定格	DC30V/0.1A 微小負荷/DC専用	AC250V/2A DC125V/0.4A
端子ねじサイズ	M3.5	
適合電線	2mm ²	
締付トルク範囲	0.8 ~ 1.2N・m	
単体梱包数	400 (40 × 10)	
適合アクセサリ	取り付けレール	UK-c, EK-ch, KT-c
	終末板	UK-ADM-a
	固定金具	UK-bh2, KTT-b
	保護カバー	KG-d

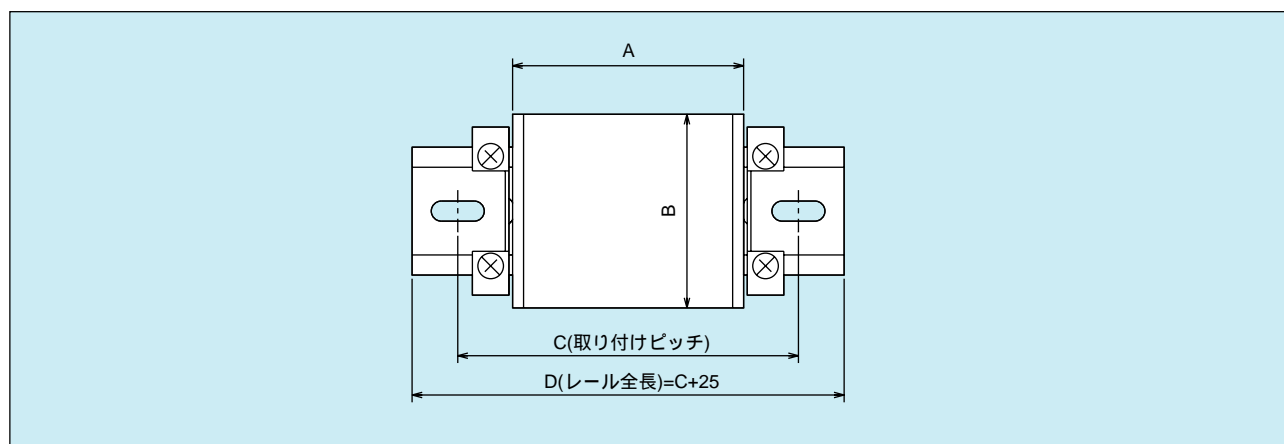


UK-ADM/4, UK-ADM2/4



形式	UK-ADM/4	UK-ADM2/4
定格	DC30V/0.1A 微小負荷/DC専用	AC250V/2A DC125V/0.4A
端子ねじサイズ	M4	
適合電線	5.5mm ² (圧着端子 JIS規格外)	
締付トルク範囲	1.2 ~ 1.8N・m	
単体梱包数	400 (40 × 10)	
適合アクセサリ	取り付けレール	UK-c, EK-ch, KT-c
	終末板	UK-ADM-a
	固定金具	UK-bh2, KTT-b
	保護カバー	KG-d





A,B寸法

形式	Aの計算式	B寸法
UK-ADM,UK-ADM2	$(11N+3)^{\pm 0.1N}$	53
UK-CDM,UK-CDM2	$(11N+3)^{\pm 0.1N}$	64

(N=ブロック数)

形式	Aの計算式	B寸法
UK-ADM/4,UK-ADM2/4	$(13N+3)^{\pm 0.1N}$	53
UK-CDM/4,UK-CDM2/4	$(13N+3)^{\pm 0.1N}$	64

C寸法

ブロック数	UK-ADM,UK-ADM2 UK-CDM,UK-CDM2	UK-ADM/4,UK-ADM2/4 UK-CDM/4,UK-CDM2/4
1	50	50
2	75	75
3	75	75
4	100	100
5	100	100
6	100	125
7	125	125
8	125	150
9	150	150
10	150	175
11	175	175
12	175	200
13	200	200
14	200	225
15	200	225
16	225	250
17	225	250
18	250	275
19	250	300
20	275	300
21	275	325
22	300	325
23	300	350
24	300	350
25	325	375

ブロック数	UK-ADM,UK-ADM2 UK-CDM,UK-CDM2	UK-ADM/4,UK-ADM2/4 UK-CDM/4,UK-CDM2/4
26	325	375
27	350	400
28	350	400
29	375	425
30	375	425
31	400	450
32	400	450
33	400	475
34	425	475
35	425	500
36	450	500
37	450	525
38	475	525
39	475	550
40	500	550
41	500	575
42	500	575
43	525	600
44	525	625
45	550	625
46	550	625
47	575	650
48	575	675
49	600	675
50	600	700

- (注) 1. C寸法はA寸法を+公差で計算し、小数点第1位を四捨五入した値です。
 2. C寸法は固定金具 UK-bh2 を使用し、長穴センターで取り付けられた場合の取り付けピッチです。
 3. 取り付け寸法が300mm以上の時は、3点取り付けとして、取り付けねじピッチは300mm未満としてください。