

PAT.P

### 特長

配線ケーブルを取り外すことなく、ワンタッチで全極脱着が可能なコネクタブロック端子台です。

使用電圧が60V以下の場合や、通電電流が100mA以下の場合には、微少電流対応品（UCK15S1, UCK15S1/4）をラインアップしています。

端子部にねじアップ式を採用。配線作業時間が大幅に短縮できます。

端子ねじが脱落しないので安心してご使用いただけます。

DIN35mm 幅レールに対応しています。

UL・CSA・EN 規格認定品です。

### 一般仕様

商用周波耐電圧	AC2500V・1分間
絶縁抵抗	DC500Vメガにて1000M 以上
接触抵抗	50m 以下
使用周囲温度	-20 ~ +55
端子台材質	ポリカボネート

### 準拠規格

JIS C2811 「工業用端子台」

### ご使用上の注意事項

この製品は遮断性能のない端子台です。  
端子台の脱着は無負荷状態で行って下さい。

### ご注文に際して

## UCK15 - 10 CU(EN)

### 基本形式

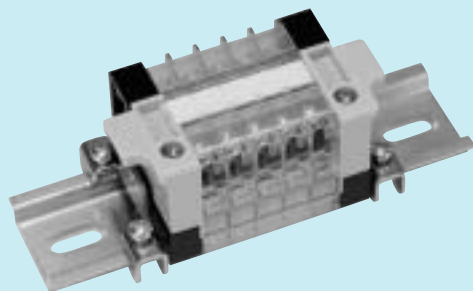
ブロック数	UCK15S	: 1 ~ 30
	UCK15S1	: 1 ~ 30
	UCK15S/4	: 1 ~ 22
	UCK15S1/4	: 1 ~ 22
	UCK15	: 1 ~ 30
	UCK25	: 1 ~ 22

取り付け仕様	: CU	... レール式 (DIN35mm 幅レール)
	CH	... レール式 (DIN ハイマウントレール)

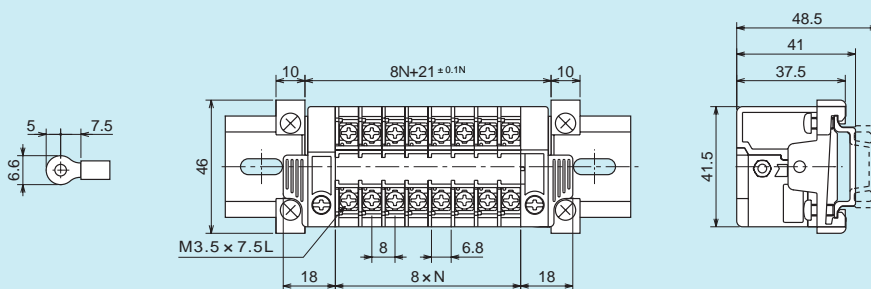
海外規格認定仕様	: 無記入	... 標準品
	(UL)	... UL 規格認定品
	(CSA)	... CSA 規格認定品
	(EN)	... EN 規格認定品

\* 海外規格認定仕様は 178 ページをご参照下さい。

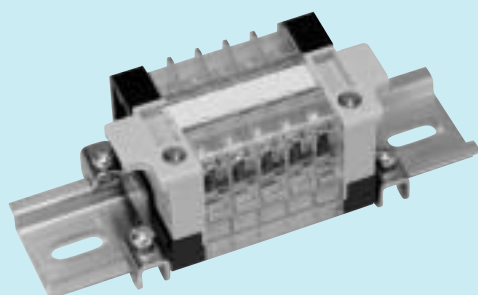
### UCK15S



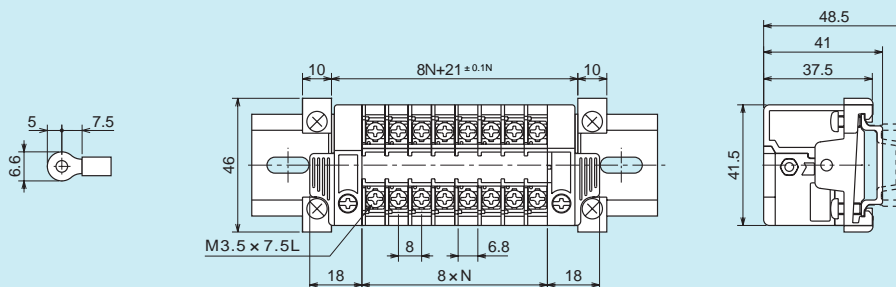
定格電圧	600V
定格電流	15A
適合電線	2mm <sup>2</sup>
締付トルク範囲	0.8 ~ 1.2N・m
接触部メッキ仕様	ニッケルメッキ



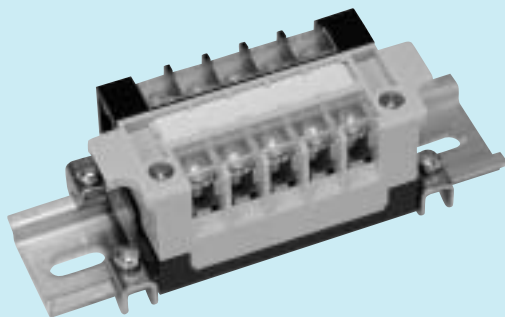
### UCK15S1 (微小電流対応品)



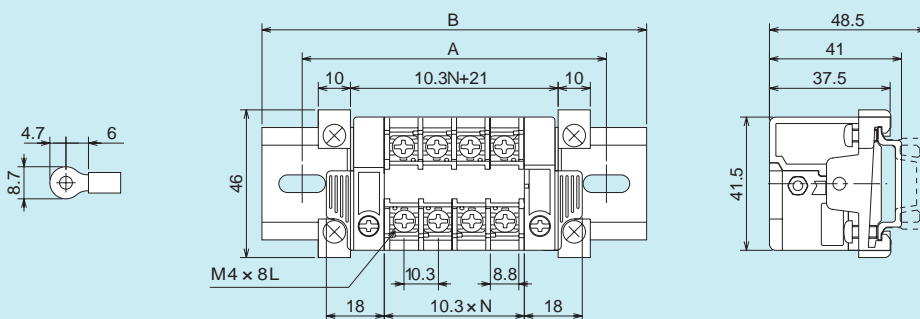
定格電圧	600V
定格電流	15A
最小適用負荷	DC5V-10mA
適合電線	2mm <sup>2</sup>
締付トルク範囲	0.8 ~ 1.2N・m
接触部メッキ仕様	金メッキ



### UCK15S/4

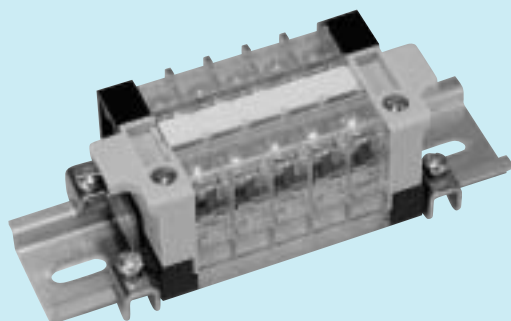


定格電圧	600V
定格電流	15A
適合電線	5.5mm <sup>2</sup> (圧着端子 JIS 規格外)
締付トルク範囲	1.2 ~ 1.8N・m
接触部メッキ仕様	ニッケルメッキ

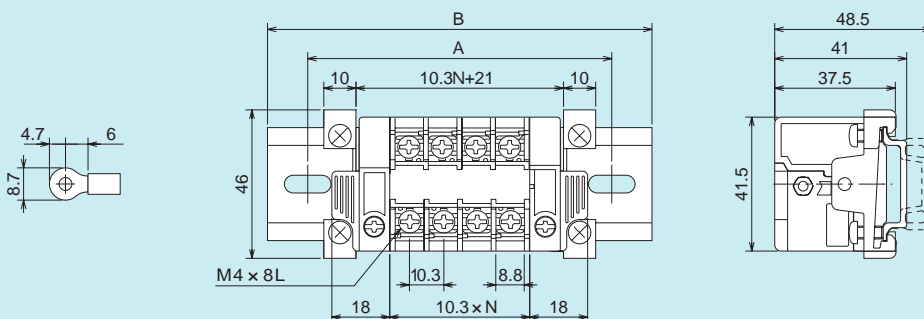


PAT.P

### UCK15S1/4

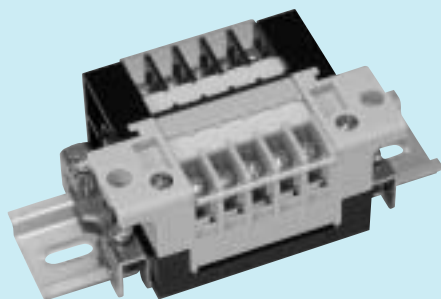


定格電圧	600V
定格電流	15A
適合電線	5.5mm <sup>2</sup> (圧着端子 JIS 規格外)
締付トルク範囲	1.2 ~ 1.8N・m
接触部メッキ仕様	金メッキ

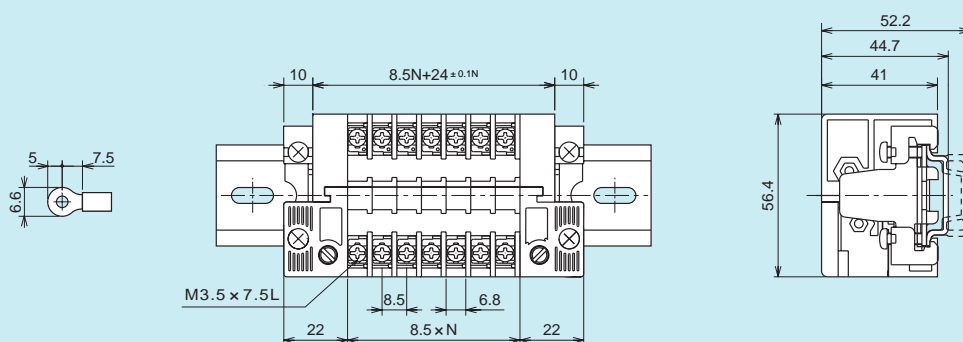


PAT.P

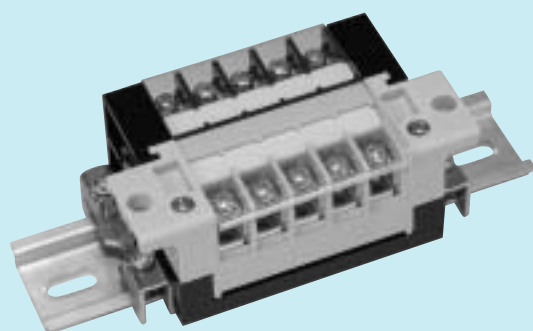
## UCK15



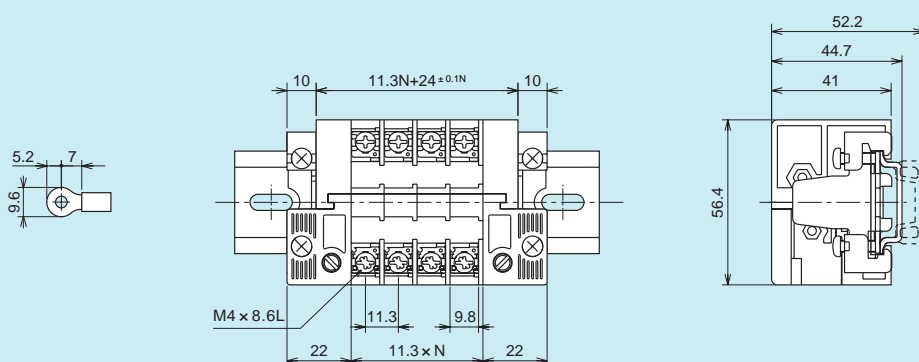
定格電圧	600V
定格電流	15A
適合電線	2mm <sup>2</sup>
締付トルク範囲	0.8 ~ 1.2N・m
接触部メッキ仕様	スズメッキ

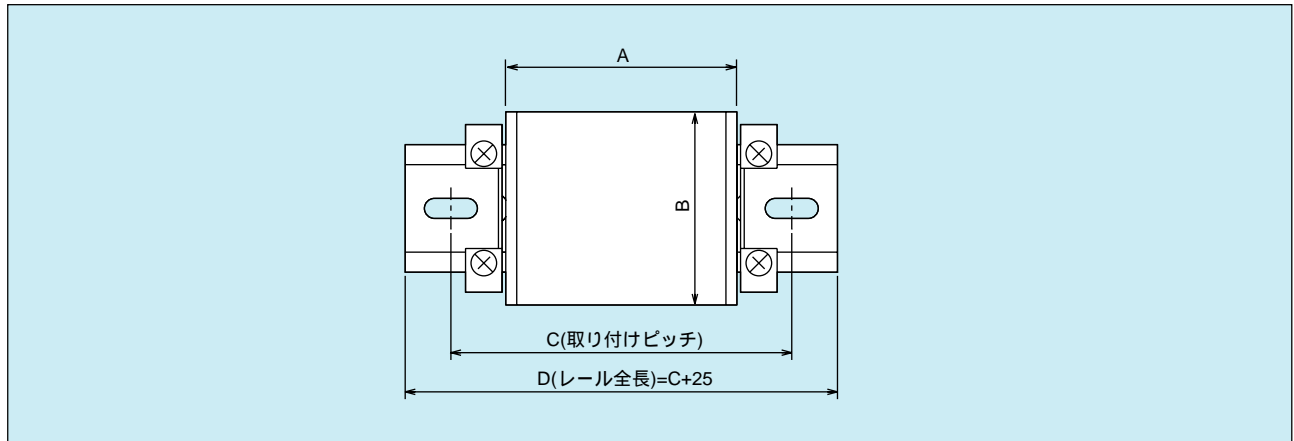


## UCK25



定格電圧	600V
定格電流	25A
適合電線	5.5mm <sup>2</sup>
締付トルク範囲	1.2 ~ 1.8N・m
接触部メッキ仕様	スズメッキ





### A,B寸法

形式	Aの計算式	B寸法
UCK15S,UCK15S1	$(8N+36)^{\pm 0.1N}$	41.5
UCK15S/4,UCK15S1/4	$(10.3N+36)^{\pm 0.1N}$	41.5
UCK15	$(8.5N+44)^{\pm 0.1N}$	56.4
UCK25	$(11.3N+44)^{\pm 0.1N}$	56.4

(N=ブロック数)

### C寸法

ブロック数	UCK15S,UCK15S1	UCK15S/4,UCK15S1/4	UCK15	UCK25
1	50	75	75	75
2	75	75	75	75
3	75	100	100	100
4	75	100	100	100
5	100	125	100	125
6	100	125	125	125
7	100	125	125	150
8	125	150	125	150
9	125	150	150	175
10	125	175	150	175
11	150	175	150	200
12	150	175	175	200
13	150	200	175	225
14	175	200	175	225
15	175	225	200	250
16	175	225	200	250
17	200	250	200	275
18	200	250	225	275
19	200	250	225	275
20	225	275	225	300
21	225	275	250	300
22	225	300	250	325
23	225		250	
24	250		275	
25	250		275	
26	250		275	
27	275		300	
28	275		300	
29	275		300	
30	300		325	

(注) 1. C寸法はA寸法を+公差で計算し、小数点第1位を四捨五入した値です。

2. C寸法は固定金具 UK-b を使用し、長穴センターで取り付けられた場合の取り付けピッチです。