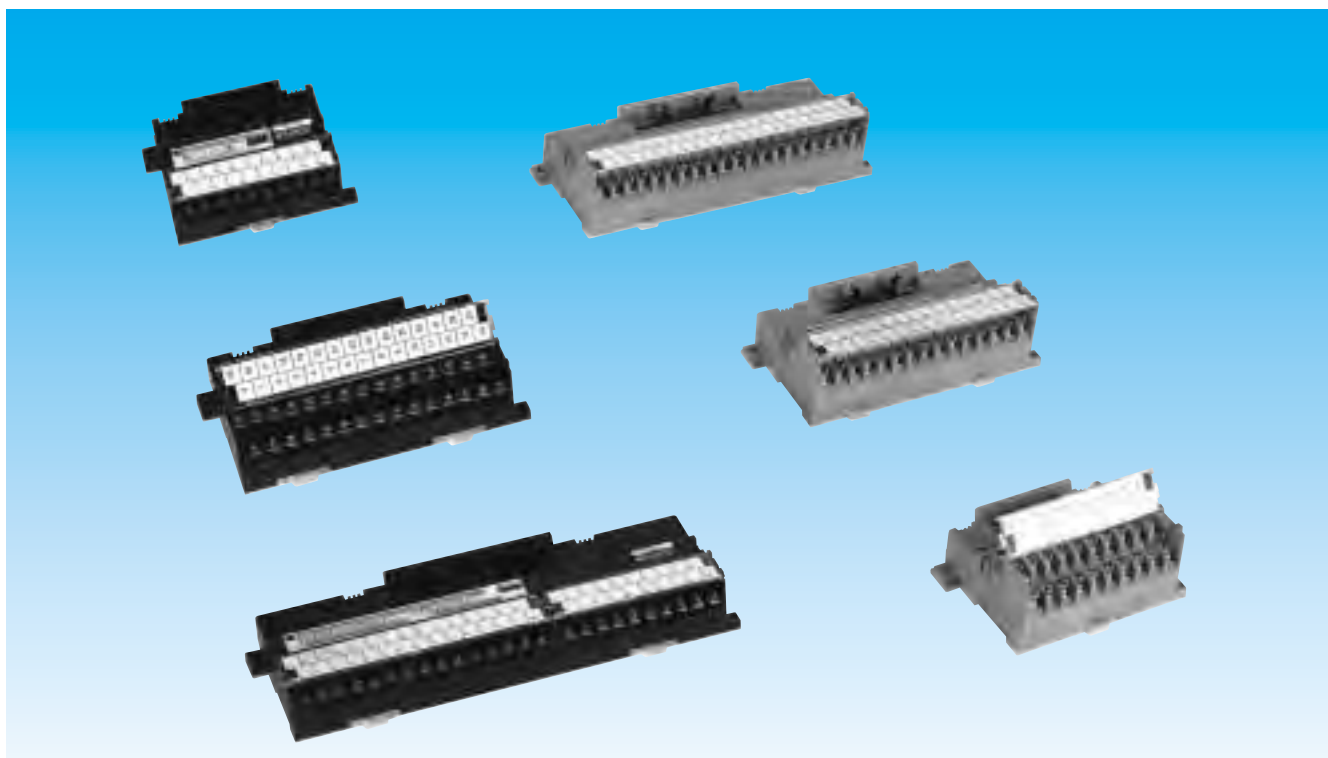


PSWR/PXWRseries



特長

電流容量の大きな回路を制御するリレー搭載タイプのインタフェースユニットです。

ねじアップ式端子台を搭載したPXWRシリーズとセルフアップ式端子台を搭載したPSWRシリーズをラインアップ。

リレーは交換可能なソケットタイプです。

UL・C-UL・CSA規格認定品です。

コネクタの取り付け方向は垂直タイプ、水平タイプ、裏面タイプの3種類。(裏面タイプはDINレールに搭載できません。)

ご注文に際して

PSWR - 40 V 3 - !

基本形式 : PS...セルフアップ式
PX...ねじアップ式

端子台極数 : 20,30,40,50

コネクタ取り付け方向: V...垂直タイプ
H...水平タイプ
B...裏面タイプ

搭載コネクタタイプ : 形式記号
(121ページの「搭載コネクタ一覧表」よりご選択下さい。)

入出力タイプ : I...入力用
O...出力用

一般仕様

端子台極数	20,30,40,50	
端子ピッチ	10.0mm	
適合電線	最大2mm ²	
締付トルク範囲	0.8 ~ 1.2N・m(圧着端子接続時)	
端子ねじ	PSWR:M3.5×8L PXWR:M3.5×7L	
定格電圧	入力用	端子台側 : DC24V ± 20% コネクタ側 : AC125V/DC30V
	出力用	端子台側 : AC250V/DC30V コネクタ側 : DC24V ± 20%
定格電流	入力用	1A(抵抗・誘導負荷)
	出力用	3A(抵抗負荷) 2A(誘導負荷)
最小適用負荷	DC5V・10mA...接点部	
消費電力	(200mW/1信号×回路数)...操作コイル部	
商用周波耐電圧	AC500V・1分間 (対アース間:AC1000V・1分間)	
絶縁抵抗	1000M 以上 充電部 アース間 (DC500Vメガ)	
耐振動性	10 ~ 55Hz/複振幅1.5mm	
耐衝撃性	491m/s ² (50G)以上	
周囲温度(動作)	-20 ~ +55	
周囲温度(保管)	-25 ~ +85	
相対湿度	45 ~ 85% R.H.	
電線引抜強度	50N	
取り付け方法	DINレールまたは直接取り付け	
搭載リレー	G6B-1114P-US DC24V(オムロン)	

UL・C-UL・CSA 規格認定仕様は156 ~ 159ページをご参照下さい。

* UL・C-UL・CSA 規格認定品は別途ご指定下さい。

G6Bリレー搭載タイプ セルフアップ/ねじアップ式10mmピッチ端子台

搭載コネクタ一覧表 () 内はコネクタ極数

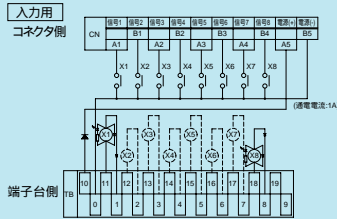
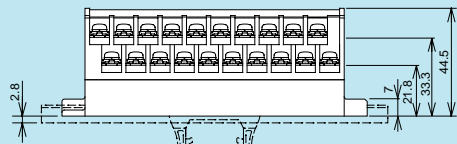
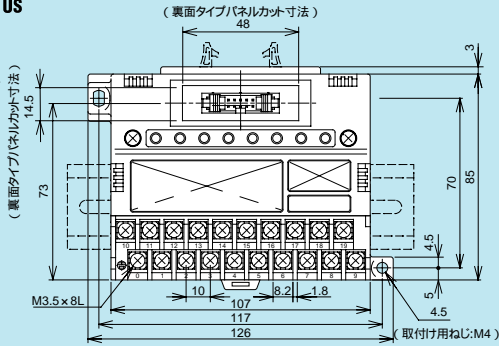
形式記号	メーカー名	コネクタ区分	取り付け方向	20P(10P)	30P(16P)	40P(20P/24P)	50P(30P)
2	オムロン	本体側	V/B	XG4A-1071	XG4A-1631	XG4A-2031	XG4A-3031
			H	XG4A-1074	XG4A-1634	XG4A-2034	XG4A-3034
		ケーブル側		XG4M-1031	XG4M-1630	XG4M-2030	XG4M-3030
3	日本航空電子工業	本体側	V/B	PS-10PE-D4T1-LP1	PS-16PE-D4T1-LP1	PS-20PE-D4T1-LP1	PS-30PE-D4T1-LP1
			H	PS-10PE-D4LT1-LP1	PS-16PE-D4LT1-LP1	PS-20PE-D4LT1-LP1	PS-30PE-D4LT1-LP1
		ケーブル側		PS-10SEN-D4P1-1C	PS-16SEN-D4P1-1C	PS-20SEN-D4P1-1C	PS-30SEN-D4P1-1C
4	ヒロセ電機	本体側	V/B	HIF3BA-10PA-2.54DSA	HIF3BA-16PA-2.54DSA	HIF3BA-20PA-2.54DSA	HIF3BA-30PA-2.54DSA
			H	HIF3BA-10PA-2.54DS	HIF3BA-16PA-2.54DS	HIF3BA-20PA-2.54DS	HIF3BA-30PA-2.54DS
		ケーブル側		HIF3BA-10D-2.54R	HIF3BA-16D-2.54R	HIF3BA-20D-2.54R	HIF3BA-30D-2.54R
5	富士通	本体側	V/B	FCN-704Q010-AU/M	FCN-704Q016-AU/M	FCN-704Q020-AU/M	FCN-704Q030-AU/M
			H	FCN-705Q010-AU/M	FCN-705Q016-AU/M	FCN-705Q020-AU/M	FCN-705Q030-AU/M
		ケーブル側		FCN-707B010-AU/O	FCN-707B016-AU/O	FCN-707B020-AU/O	FCN-707B030-AU/O
6		本体側	V/B			FCN-364P024-AU	
		ケーブル側				FCN-367J024- ** / *	
7	本多通信工業	本体側	V/B	MFC-10RPM	MFC-16RPM	MFC-20RPM	MFC-30RPM
			H	MFC-10RLPM	MFC-16RLPM	MFC-20RLPM	MFC-30RLPM
		ケーブル側		MFC-10RFC	MFC-16RFC	MFC-20RFC	MFC-30RFC
10	山一電機	本体側	V/B	FAP-1001-1204-OBS	FAP-1601-1204-OBS	FAP-2001-1204-OBS	FAP-3001-1204-OBS
			H	FAP-1001-1202-OBS	FAP-1601-1202-OBS	FAP-2001-1202-OBS	FAP-3001-1202-OBS
		ケーブル側		FAS-1001-2101-OBF	FAS-1601-2101-OBF	FAS-2001-2101-OBF	FAS-3001-2101-OBF
11	ケル	本体側	V/B	6201-010-256	6201-016-256	6201-020-256	6201-030-256
			H	6201-010-258	6201-016-258	6201-020-258	6201-030-258
		ケーブル側		6200-010-601	6200-016-601	6200-020-601	6200-030-601
12	第一電子	本体側	V/B	FRC5-C10S53T-OL	FRC5-C16S53T-OL	FRC5-C20S53T-OL	FRC5-C30S53T-OL
			H	FRC5-C10L53T-OL	FRC5-C16L53T-OL	FRC5-C20L53T-OL	FRC5-C30L53T-OL
		ケーブル側		FRC5-A010-2TOS	FRC5-A016-2TOS	FRC5-A020-2TOS	FRC5-A030-2TOS
13	JST	本体側	V/B			RX-H201TD-1190	
			H			RX-H201SD-1190	
		ケーブル側				RX-S201S-1390	
14	住友 3M	本体側	V/B	3662-6002LCSC	3408-6002LCSC	3428-6002LCSC	3440-6002LCSC
			H	3662-5002LCSC	3408-5002LCSC	3428-5002LCSC	3440-5002LCSC
		ケーブル側		7910-F500SC	7916-F500SC	7920-F500SC	7930-F500SC

表内の搭載コネクタは、フラットケーブル用を主に記載しています。このほかにも搭載可能なものがありますので詳しくは別途お問い合わせ下さい。
UL・C-UL・CSA 規格認定仕様は156～159ページをご参照下さい。

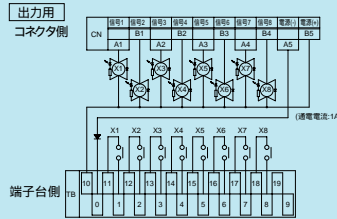
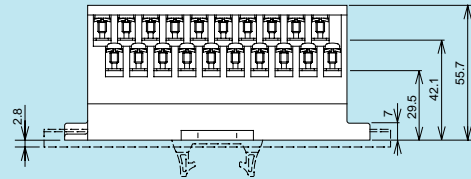
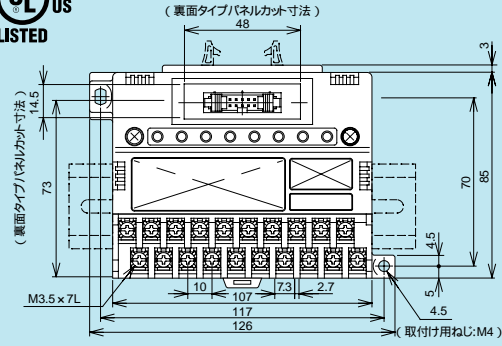
PSWR/PXWRseries



PSWR-20V(垂直タイプ)
PSWR-20H(水平タイプ)
PSWR-20B(裏面タイプ)



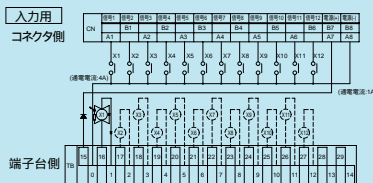
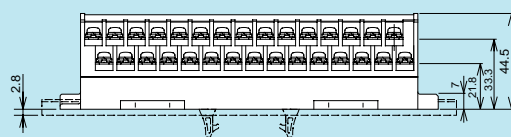
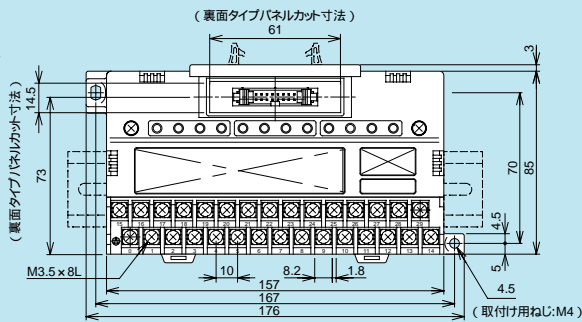
PXWR-20V(垂直タイプ)
PXWR-20H(水平タイプ)
PXWR-20B(裏面タイプ)



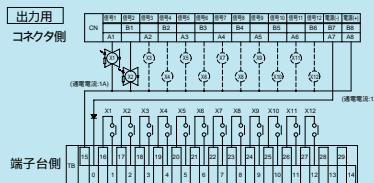
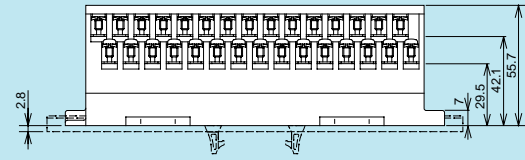
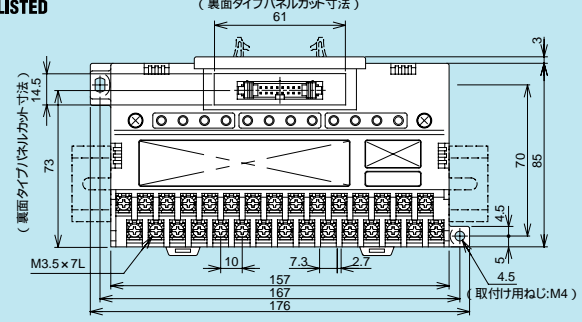
裏面タイプはコネクタピンの内側と外側が入れ替ります。



PSWR-30V(垂直タイプ)
PSWR-30H(水平タイプ)
PSWR-30B(裏面タイプ)



PXWR-30V(垂直タイプ)
PXWR-30H(水平タイプ)
PXWR-30B(裏面タイプ)



裏面タイプはコネクタピンの内側と外側が入れ替ります。

PSWR
PXWR

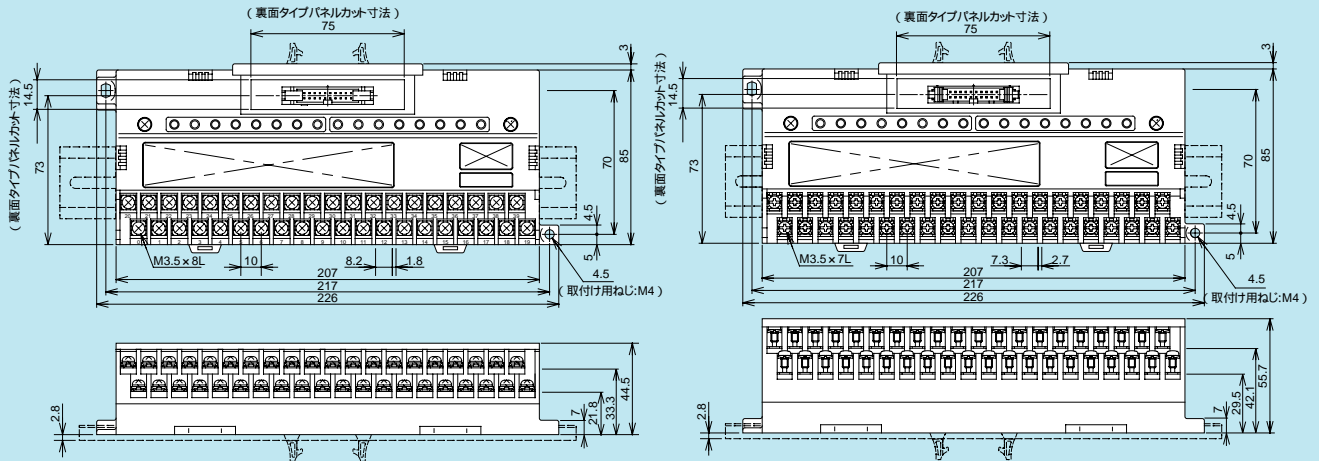
G6Bリレー搭載タイプ セルフアップ/ねじアップ式10mmピッチ端子台



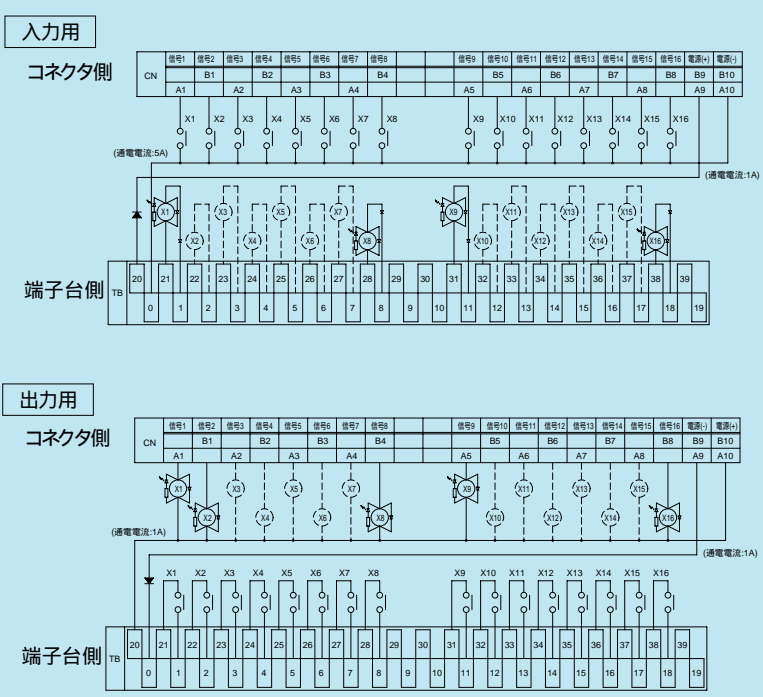
PSWR-40V(垂直タイプ)
PSWR-40H(水平タイプ)
PSWR-40B(裏面タイプ)



PXWR-40V(垂直タイプ)
PXWR-40H(水平タイプ)
PXWR-40B(裏面タイプ)



回路図



裏面タイプはコネクタピンの内側と外側が入れ替ります。

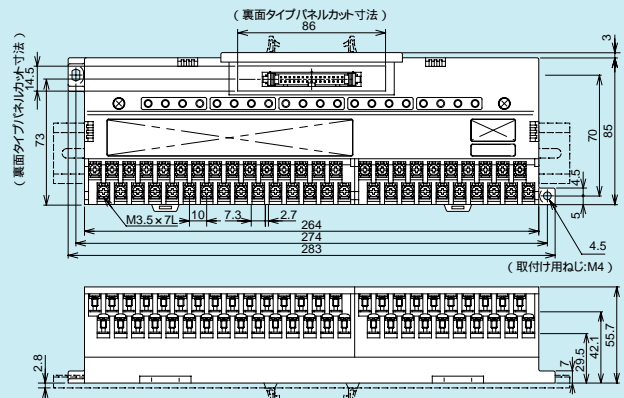
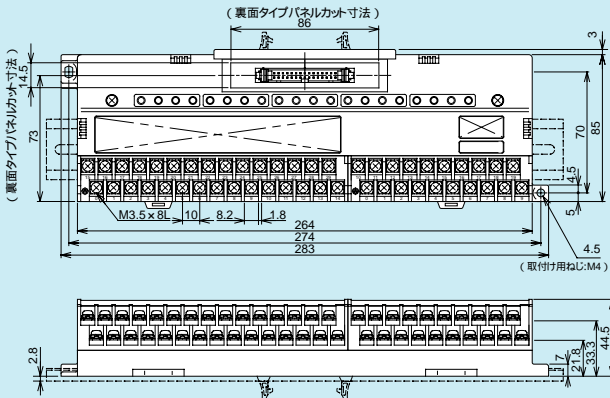
PSWR
PXWR



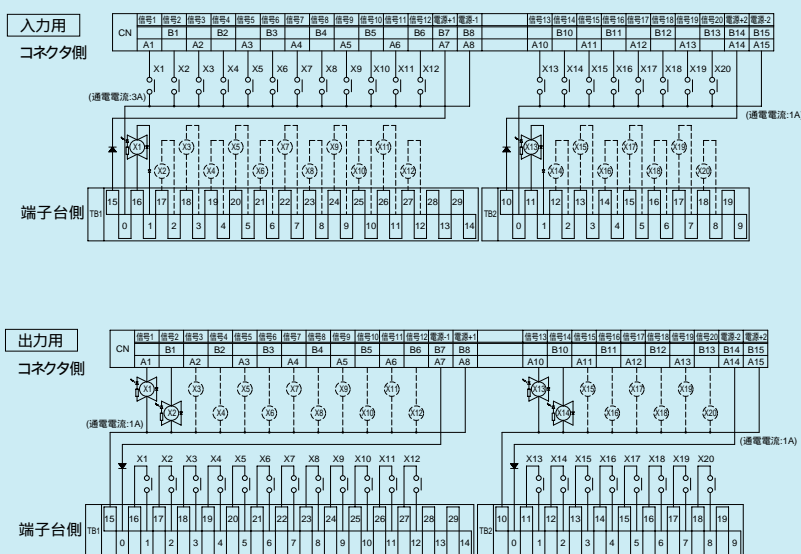
PSWR-50V(垂直タイプ)
PSWR-50H(水平タイプ)
PSWR-50B(裏面タイプ)



PXWR-50V(垂直タイプ)
PXWR-50H(水平タイプ)
PXWR-50B(裏面タイプ)



回路図



裏面タイプはコネクタピンの内側と外側が入れ替ります。

PSWR
PXWR