

特長

I/O 32点を16点毎に分岐することができ、16点のマニホールドヤリレーターミナルへは1対1のケーブルで接続できます。

三菱電機製、オムロン製、横河電機製、安川電機製、東芝製、豊田工機製のPLCに対応しています。

PLC及びI/O機器に電源を供給することができます。

端子部は脱落防止の「ねじアップ式」を採用しています。

直接取り付けと35mm幅DINレールに取り付けが可能です。

ご注文に際して

PSC - V6 - MI - I 基本形式

搭載コネクタ コネクタ記号
(CN2, CN3)

対応 PLC メーカー MI : 三菱電機
 YO : オムロン・横河電機・東芝
 YA : 安川電機
 TK : 豊田工機

I/O 区分 I : 入力用
 O : 出力用

一般仕様

定格電圧	DC24V
定格電流	1A
端子台接続電線	MAX.1.25mm ²
適合圧着端子	R1.25-3
締付トルク範囲	0.5 ~ 0.75N・m(圧着端子接続時)
絶縁抵抗	1000M 以上(DC500Vメガにて)
耐電圧	AC2000V, 60Hz, 1分間(対接地間)
使用温度範囲	-20 ~ +50 ℃(通電時), -30 ~ +85 ℃(無通電時)
使用湿度範囲	45 ~ 85%R. H.
取り付け方法	DINレールまたは直接取り付け
搭載コネクタ	CN1(PLC側): FCN-364P040-AU(富士通製) CN2, CN3(I/O側): MIL規格20P

下記搭載コネクタ一覧をご覧ください。

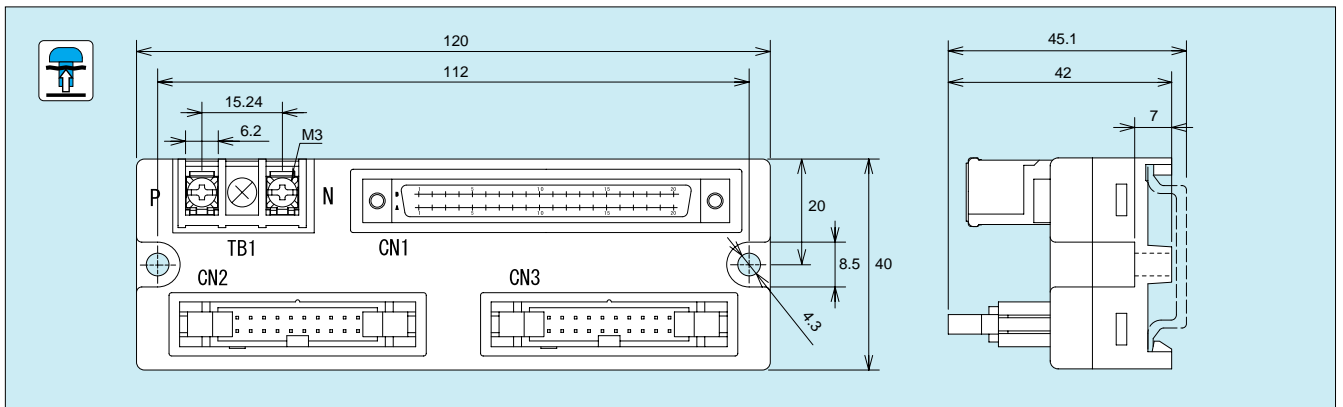
搭載コネクタ一覧

コネクタ記号	メーカー名	コネクタ形式
ナシ	富士通	FCN-364P040-AU
2	オムロン	XG4A-2031
3	日本航空電子工業	PS-20PE-D4T1-LP1
4	ヒロセ電機	HIF3BA-20PA-2.54DSA
5	富士通	FCN-704Q020-AU/M
7	本多通信工業	MFC-20RPM
10	山一電機	FAP-2001-1204-0BS
11	ケル	6201-020-256
12	第一電子	FRC5-C20S53T-0L
13	JST	RX-H201TD-1190
14	住友3M	3428-6002LCSC

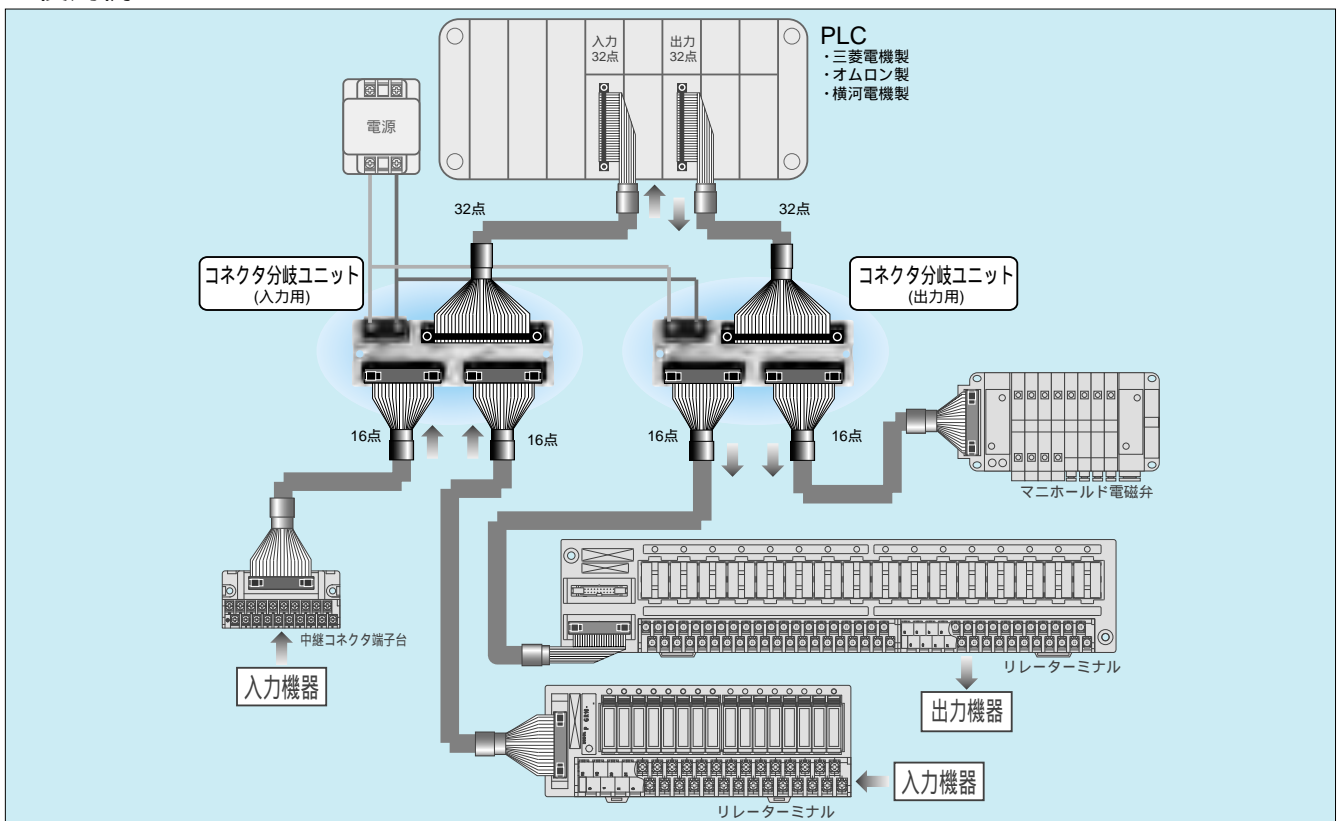
対応PLC

メーカー	I/O区分	PLC形式	
		32点	64点
三菱電機	入力用	A1SX41, AJ35TC1-32D, QX41, QX71	AX42, A1SX42, QX42, QX72
	出力用	A1SY41, AJ35TC1-32T, QY41P	AY42, A1SY42, A1SY42P, QY42P
オムロン	入力用	C200H-ID216, CQM1-ID213	C200H-ID217, C500-ID219
	出力用	C200H-OD218, CQM1-OD213	C200H-OD219, C500-OD213
横河電機	入力用	F3XD32-3F/4F/5F, F3XD32-3N/4N/5N	F3XD64-3F/4F, F3XD64-3N/4N
	出力用	F3YD32-1A	F3YD-64-1F, F3YD64-1A
安川電機	入力用		JAMSC-120DDI36400
	出力用		JAMSC-120DDO36410
東芝	入力用	DI634	DI335, DI335H, DI365
	出力用	DO634	DO335, DO635
豊田工機	入力用		IN-32F
	出力用		OUT-38F, OUT-39F

外形図



使用例



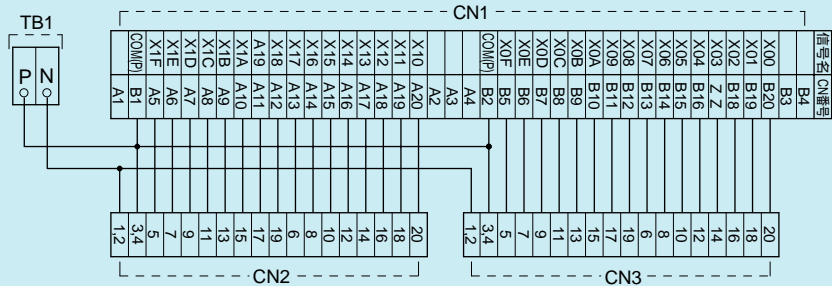
PSCseries

回路図

PSC-V *-MI-I

入力用

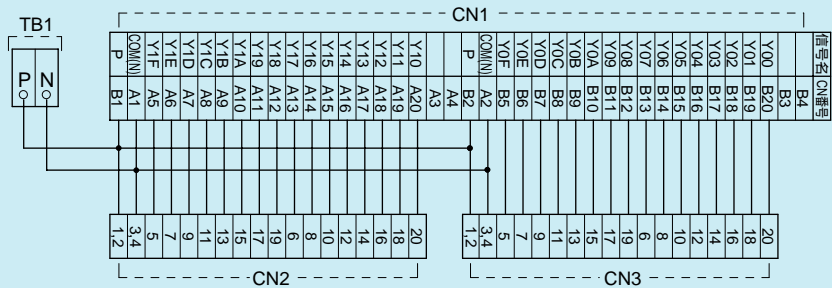
対応PLC: 三菱電機製
 入力用32点...
 A1SX41,AJ35TC1-32D,QX41,QX71
 入力用64点...
 AX42,A1SX42,QX42,QX72



PSC-V *-MI-O

出力用

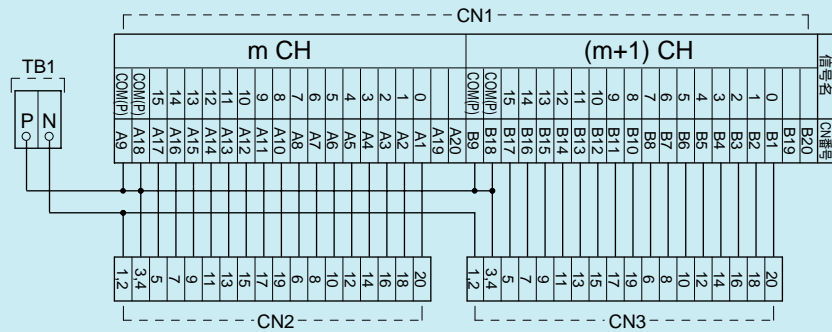
対応PLC: 三菱電機製
 出力用32点...
 A1SY41,AJ35TC1-32T,QY41P
 出力用64点...
 AY42,A1SY42,AISY42P,QY42P



PSC-V *-YO-I

入力用

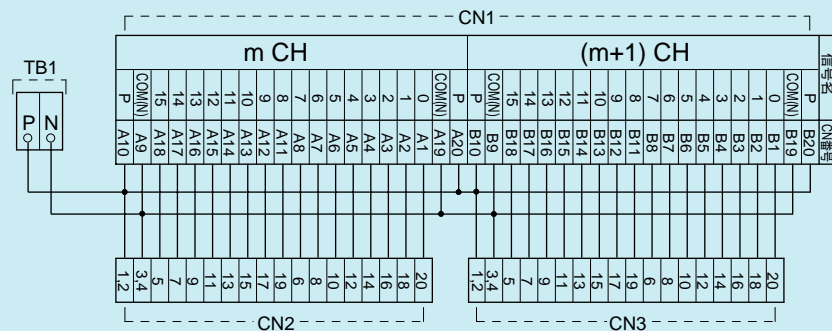
対応PLC: オムロン製
 入力用32点...
 C200H-ID216,CQM1-ID213
 入力用64点...
 C200H-ID217,C500-ID219



PSC-V *-YO-O

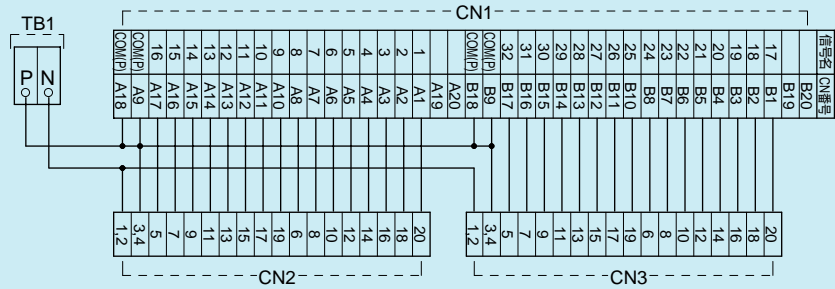
出力用

対応PLC: オムロン製
 出力用32点...
 C200H-OD218,CQM1-OD213
 出力用64点...
 C200H-OD219,C500-OD213



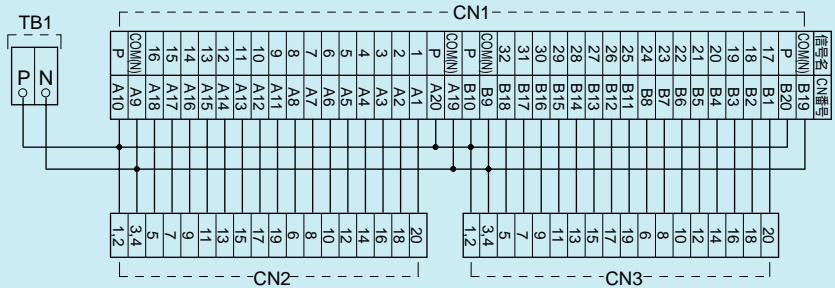
PSC-V *-YO-I 入力用

対応PLC: 横河電機製
 入力用32点...
 F3XD32-3F/4F/5F, F3XD32-3N/4N/5N
 入力用64点...
 F3XD64-3F/4F, F3XD64-3N/4N



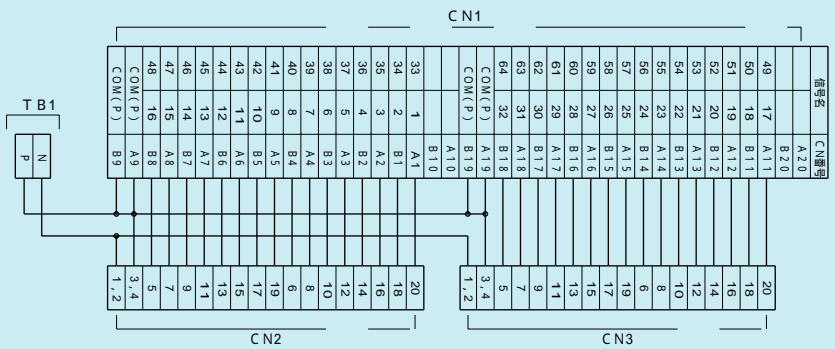
PSC-V *-YO-O 出力用

対応PLC: 横河電機製
 出力用32点...
 F3YD32-1A
 出力用64点...
 F3YD64-1F, F3YD64-1



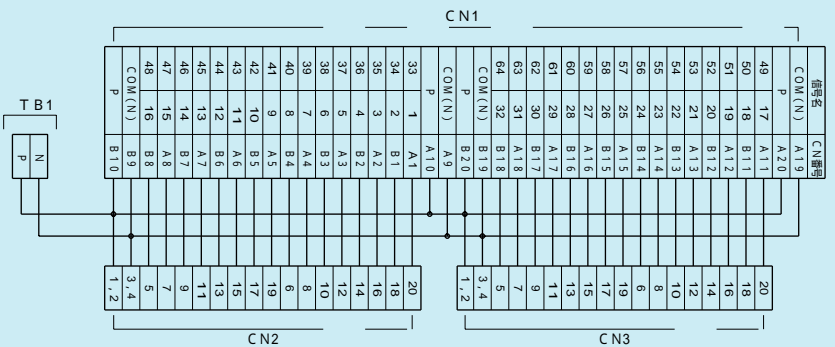
PSC-V *-YA-I 入力用

対応PLC: 安川電機製
 入力用64点...
 JAMSC-120DDI36400



PSC-V *-YA-O 出力用

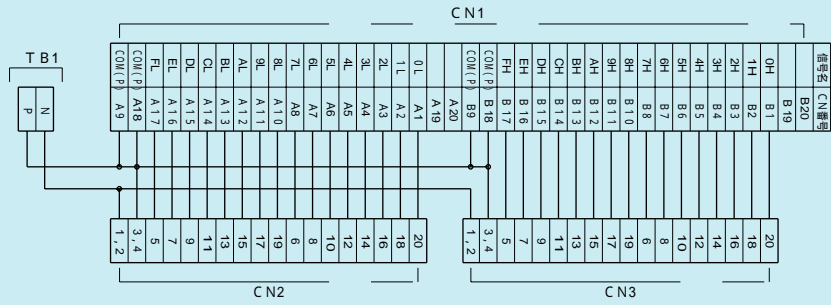
対応PLC: 安川電機製
 出力用64点...
 JAMSC-120DDO36410



回路図

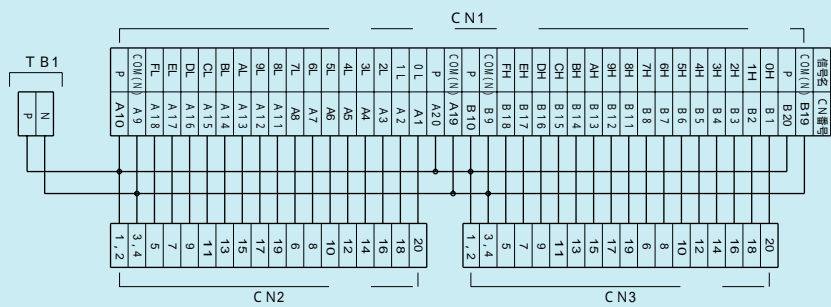
PSC-V*-YO-I 入力用

対応PLC: 東芝製
 入力用32点...
 DI634
 入力用64点...
 DI335, DI335H, DI635



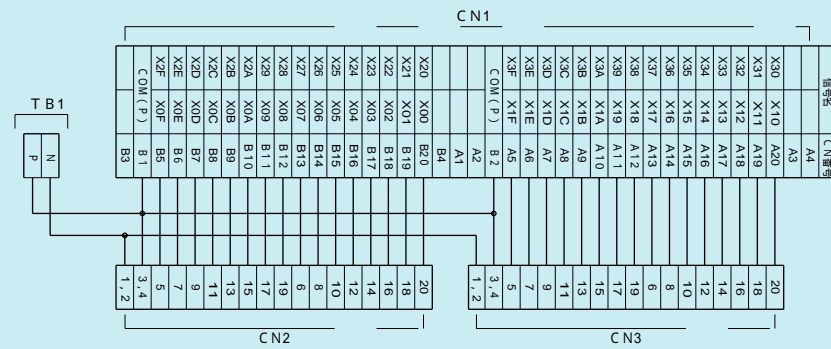
PSC-V*-YO-O 出力用

対応PLC: 東芝製
 出力用32点...
 DO634
 出力用64点...
 DO335, DO635



PSC-V*-TK-I 入力用

対応PLC: 豊田工機製
 入力用32点...
 IN-32F



PSC-V*-TK-O 出力用

対応PLC: 豊田工機製
 出力用64点...
 OUT-38F, OUT-39F

