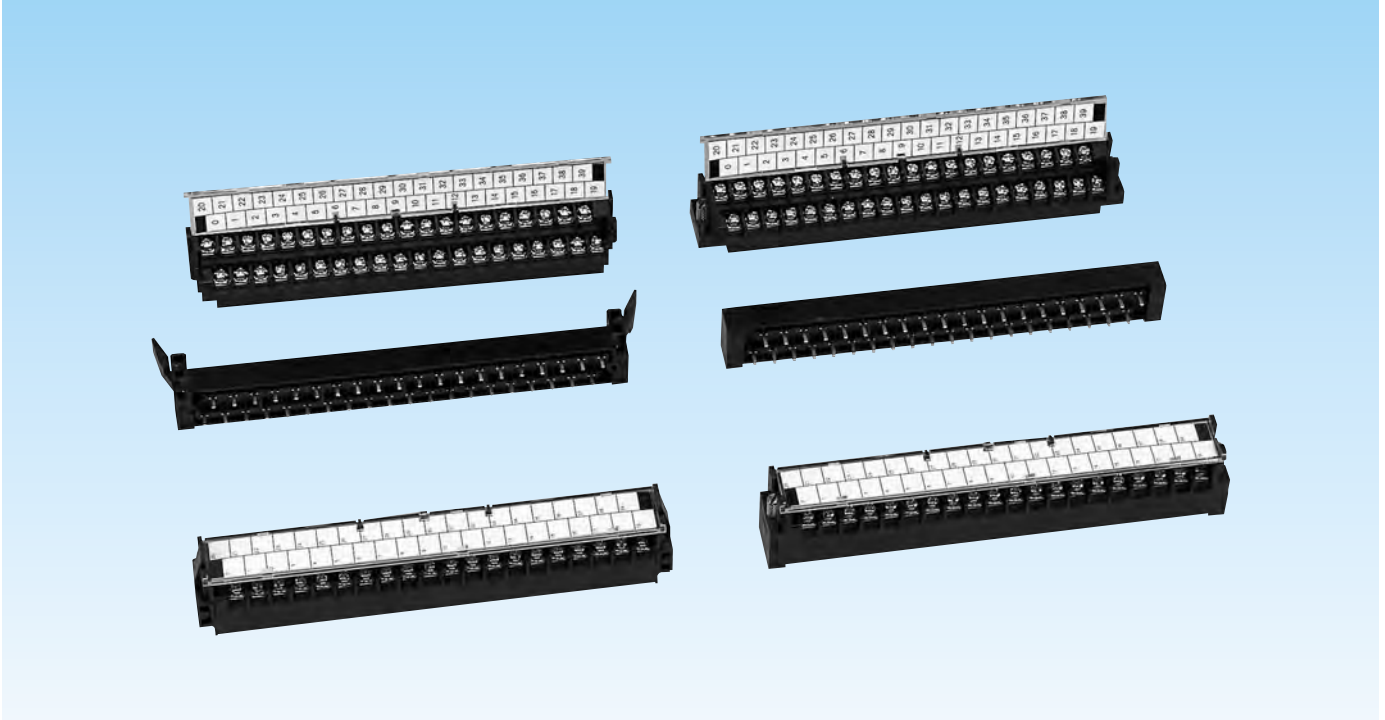


YT/HT SERIES 2ピースコネクター端子台

YT-HT



■特長

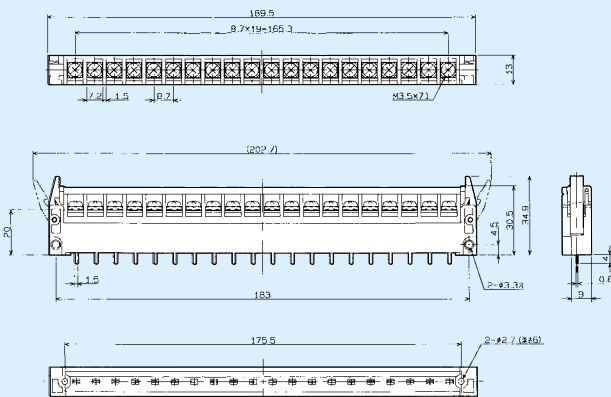
- ソケット（端子台側）とヘッダー（基板側）がワンタッチでセパレートできるメンテナンス性を重視した端子台です。
- ソケットとヘッダーの固定方法はロックレバータイプ（YTシリーズ）とねじ固定タイプ（HTシリーズ）の2機種から選択いただけます。
- C-UL規格認定品
C-UL規格認定品ですからあらゆるフィールドで安心してご使用いただけます。
認定仕様については48ページをご参照下さい。（C-UL規格認定品はご注文の際にご指定下さい。）

■一般仕様

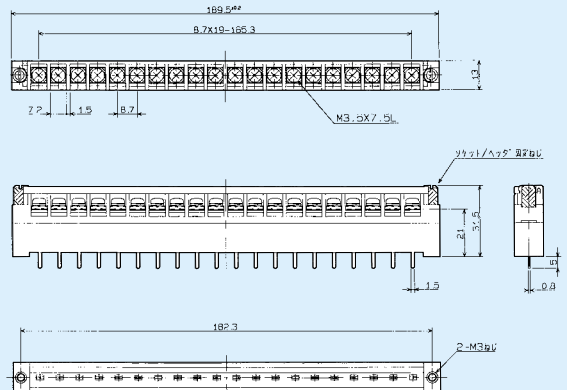
定格電圧	250V
定格通電電流	10A
商用周波耐電圧	AC2000V・1分間
絶縁抵抗	1000MΩ以上（DC500Vメガ）
接触抵抗	10mΩ以下（1P当たり）

使用周囲温度	-20~+55℃
端子台材質	PBT（UL94V-0）
適合電線	2mm ²
締付トルク範囲	0.8~1.2N・m

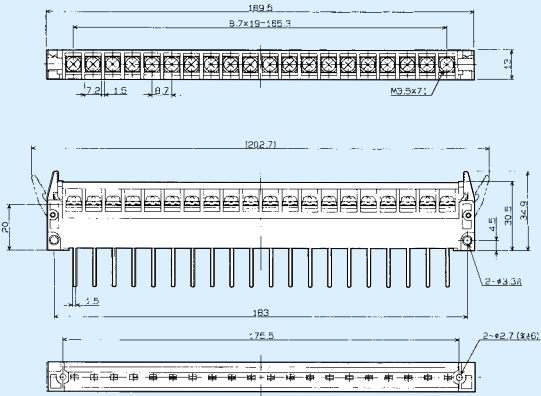
YTD-C20



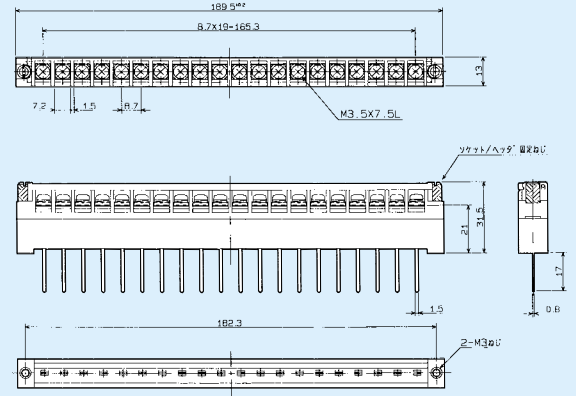
HTD-C20



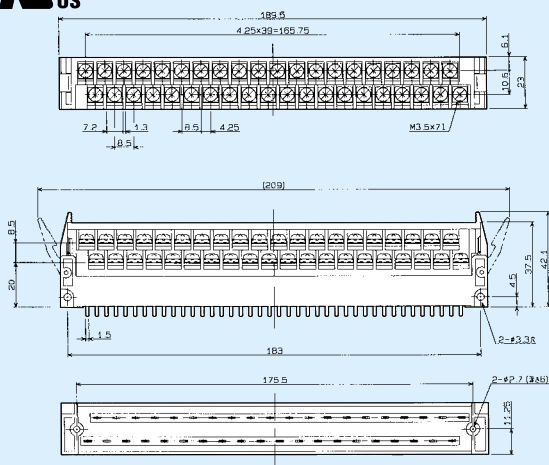
YTD-C20S



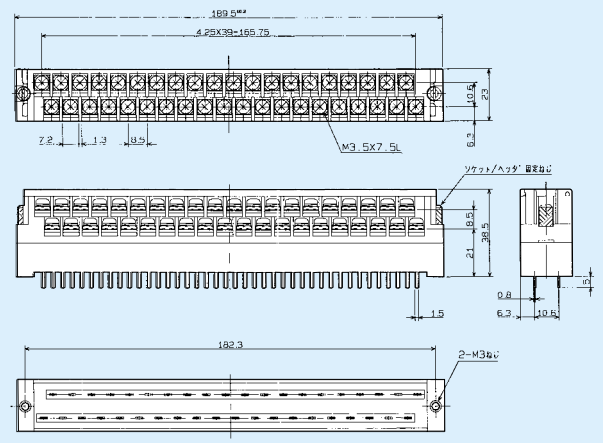
HTD-C20S



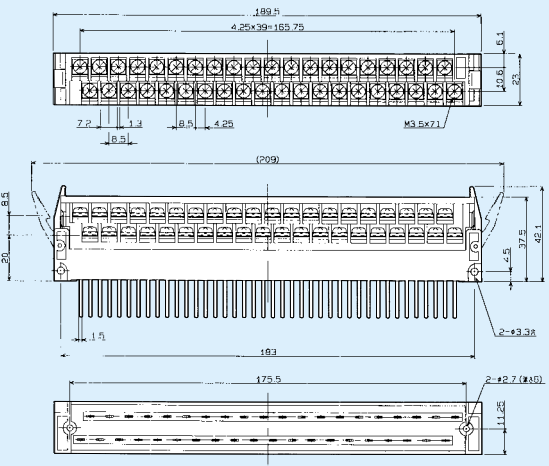
YTC-D40



HTC-D40



YTC-D40S



HTC-D40S

