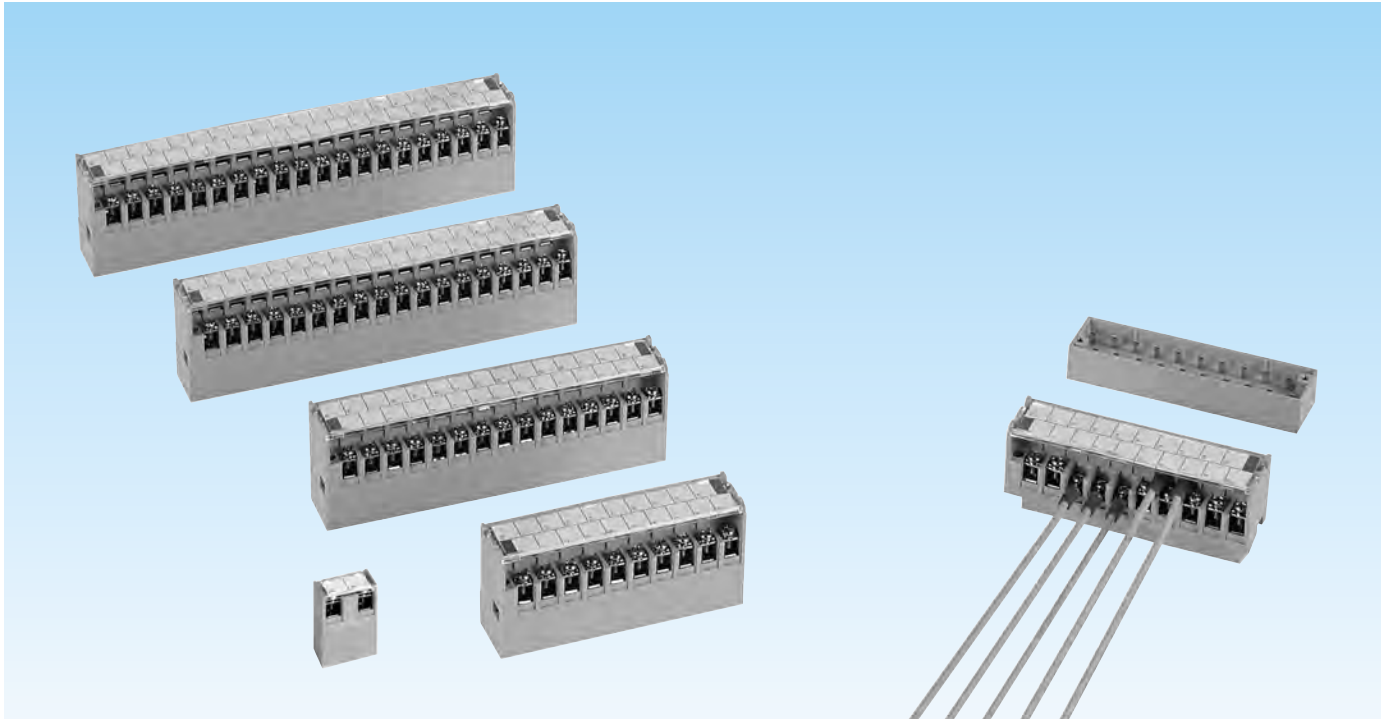


HTX SERIES ねじアップ式2ピースコネクタ端子台

HTX



■ 特長

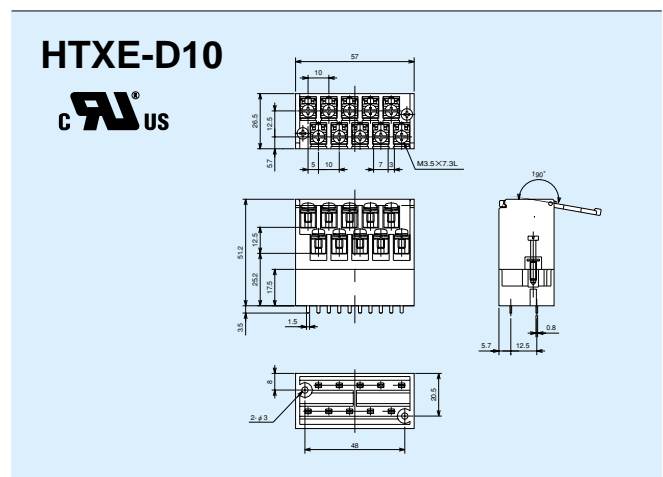
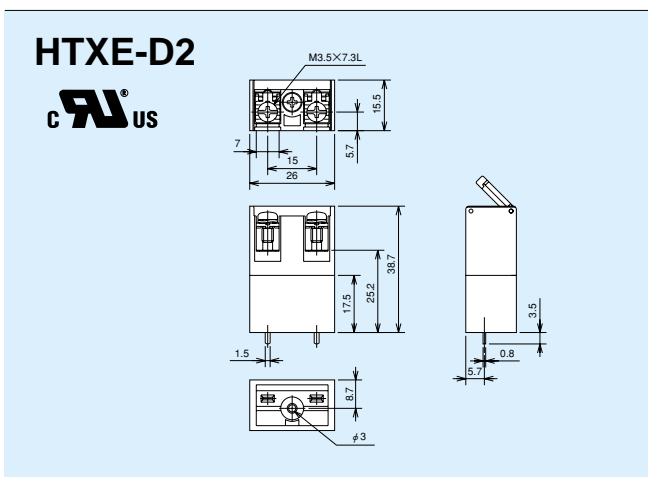
- ソケット（端子台側）とヘッダー（基板側）がワンタッチでセパレートできる、メンテナンス性を重視した端子台です。
 - 端子部にねじアップ方式を採用、端子ねじをはずさずに結線できるため、配線作業時間が大幅に短縮できます。
 - 端子ねじが脱落しないので安全で、安心してご使用いただけます。
 - UL・C-UL・CSA規格認定品ですからあらゆるフィールドで安心してご使用いただけます。
- 認定仕様については47～49ページをご参照下さい。（CSA規格認定品はご注文の際にご指定下さい。）

■ 一般仕様

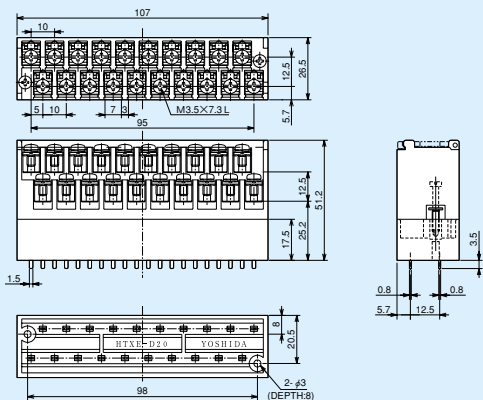
端子間ピッチ	10mm
定格電圧	300V
定格通電電流	10A
商用周波耐電圧	AC2500V・1分間
絶縁抵抗	1000MΩ以上（DC500Vメガ）
使用周囲温度	-20～+55℃
端子台材質	PBT(UL94V-0)
適合電線	2mm ²
締付トルク範囲	0.8～1.2N・m

■ 準拠規格

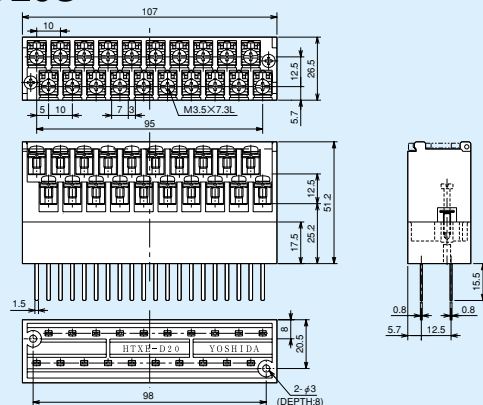
JIS C2811「工業用端子台」



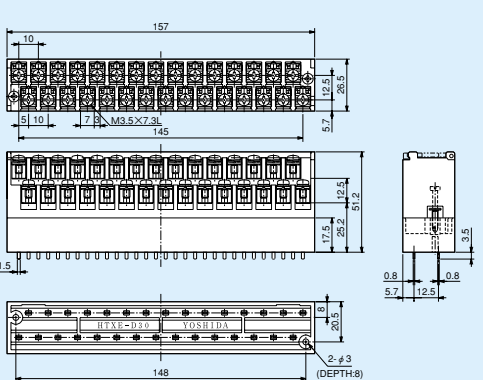
HTXE-D20



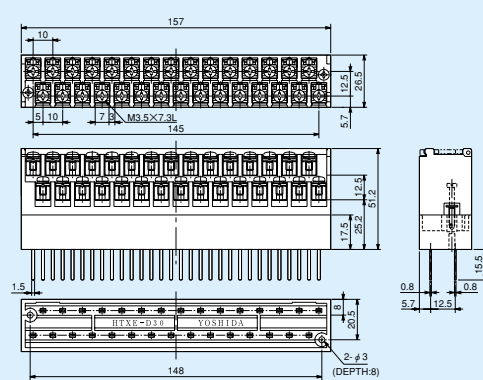
HTXE-D20S



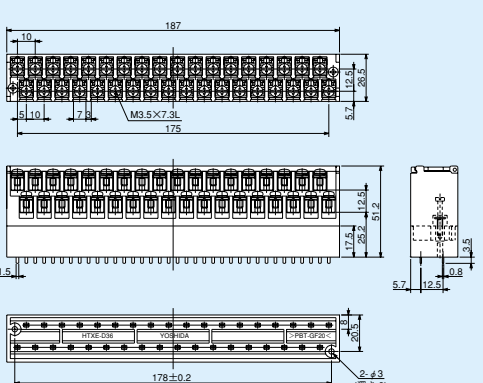
HTXE-D30



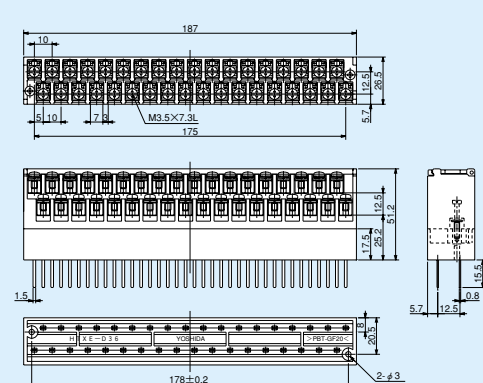
HTXE-D30S



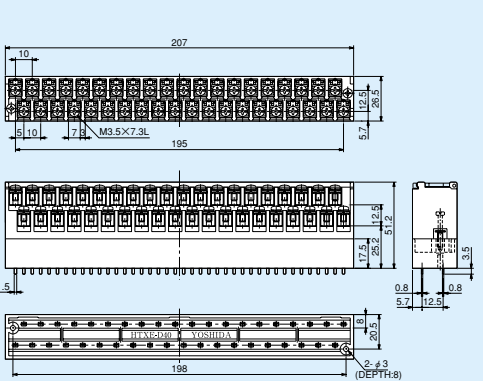
HTXE-D36



HTXE-D36S



HTXE-D40



HTXE-D40S

