

特長

建設および土木現場の電源盤・分電盤等に最適な安全端子台です。

端子部は、ねじ端子とクランプ端子になっており、また保護カバーを取り付けたまま配線作業が行えますので安全性にも優れ、作業性も抜群です。

一般仕様

商用周波耐電圧	AC2500V・1分間
絶縁抵抗	DC500Vメガにて1000M 以上
使用周囲温度	-20 ~ +55
端子台材質	ポリカーボネート

準拠規格

JIS C2811 「工業用端子台」

ご注文に際して

KTY8-2

基本形式

極数

アクセサリ

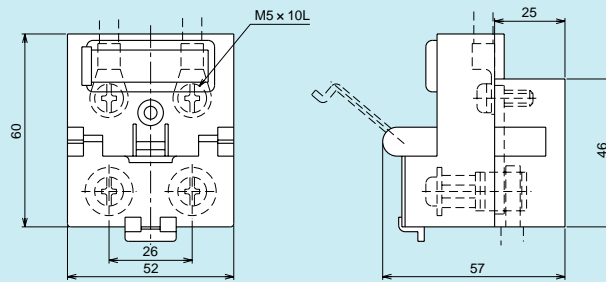
Yレンチ



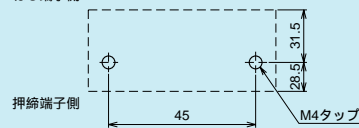
KTY8-2



定格電圧	600V
定格電流	40A
適合電線	クランプ端子: 8 ~ 14mm ² ねじ端子: 8mm ²
締付トルク範囲	クランプ端子: 2.0 ~ 4.0N・m ねじ端子: 2.0 ~ 3.0N・m
保護カバー	KTY8-2Td
単体梱包数	50 (10 × 5)



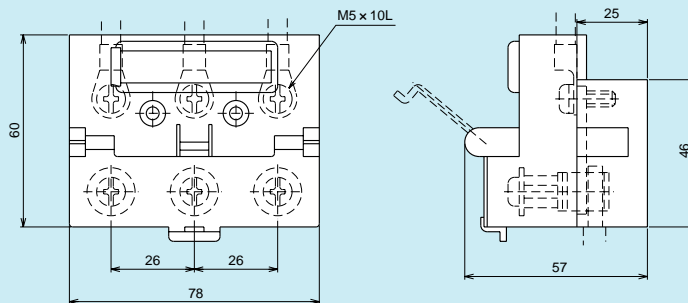
取り付け孔寸法 ねじ端子側



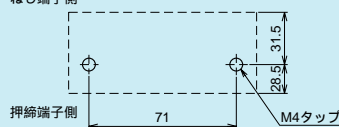
KTY8-3



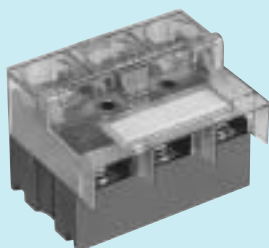
定格電圧	600V
定格電流	40A
適合電線	クランプ端子: 8 ~ 14mm ² ねじ端子: 8mm ²
締付トルク範囲	クランプ端子: 2.0 ~ 4.0N・m ねじ端子: 2.0 ~ 3.0N・m
保護カバー	KTY8-3Td
単体梱包数	50 (10 × 5)



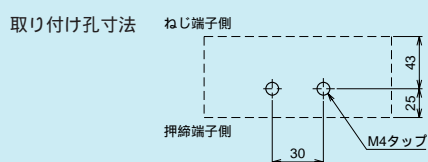
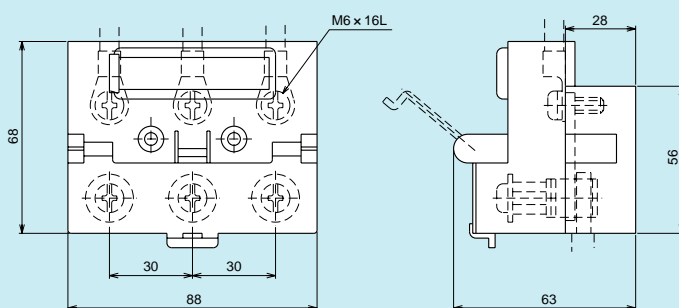
取り付け孔寸法 ねじ端子側



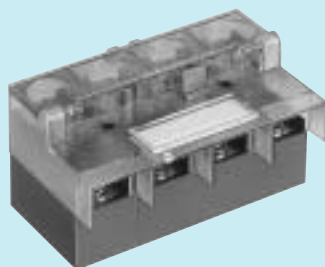
KTY14-3



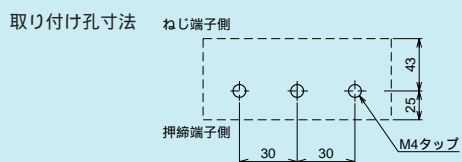
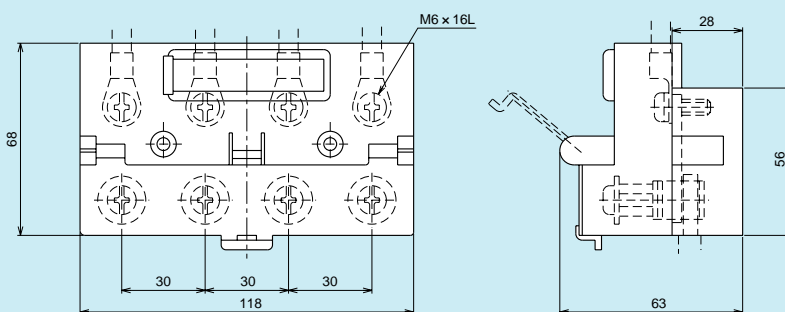
定格電圧	600V
定格電流	60A
適合電線	クランプ端子 : 14 ~ 38mm ² ねじ端子 : 14mm ²
締付トルク範囲	クランプ端子 : 2.5 ~ 5.0N・m ねじ端子 : 2.5 ~ 3.75N・m
保護カバー	KTY14-3Td
単体梱包数	30 (6 × 5)



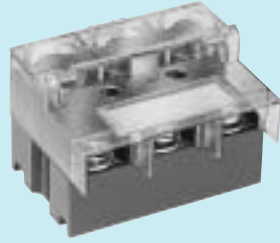
KTY14-4



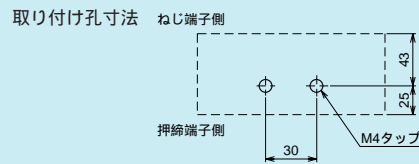
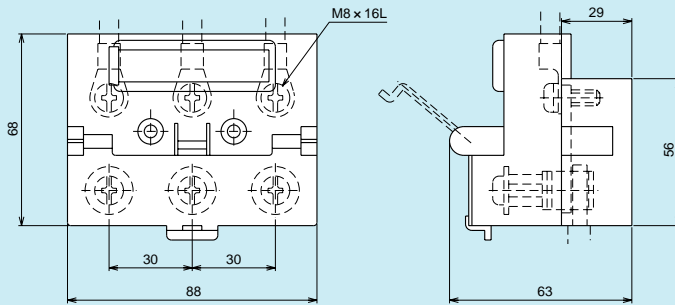
定格電圧	600V
定格電流	60A
適合電線	クランプ端子 : 14 ~ 38mm ² ねじ端子 : 14mm ²
締付トルク範囲	クランプ端子 : 2.5 ~ 5.0N・m ねじ端子 : 2.5 ~ 3.75N・m
保護カバー	KTY14-4Td
単体梱包数	20 (4 × 5)



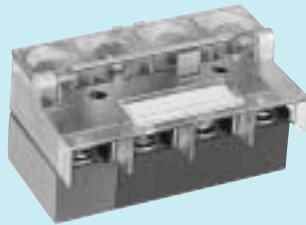
KTY22-3



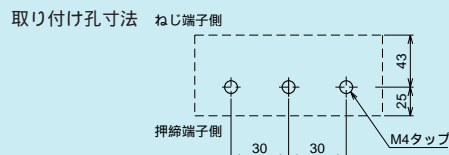
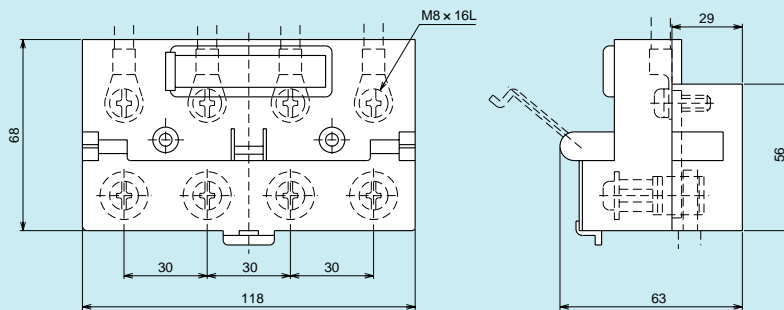
定格電圧	600V
定格電流	100A
適合電線	クランプ端子: 22 ~ 38mm ² ねじ端子: 22mm ²
締付トルク範囲	クランプ端子: 6.0 ~ 12.0N・m ねじ端子: 6.0 ~ 9.0N・m
保護カバー	KTY22-3Td
単体梱包数	30 (6 × 5)



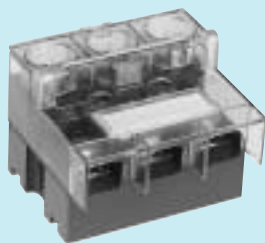
KTY22-4



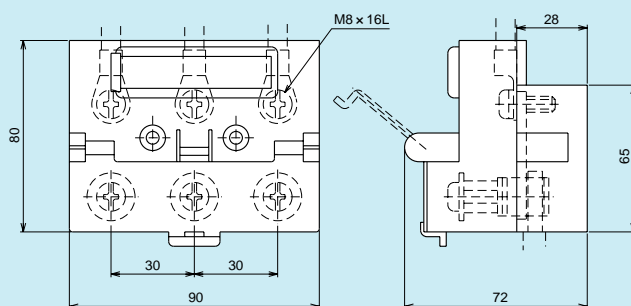
定格電圧	600V
定格電流	100A
適合電線	クランプ端子: 22 ~ 38mm ² ねじ端子: 22mm ²
締付トルク範囲	クランプ端子: 6.0 ~ 12.0N・m ねじ端子: 6.0 ~ 9.0N・m
保護カバー	KTY22-4Td
単体梱包数	20 (4 × 5)



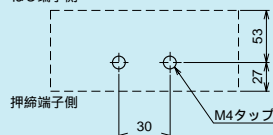
KTY60-3



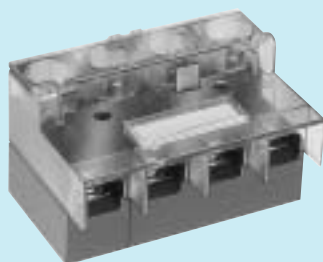
定格電圧	600V
定格電流	150A
適合電線	クランプ端子 : 60 ~ 80mm ² ねじ端子 : 60mm ²
締付トルク範囲	クランプ端子 : 6.0 ~ 12.0N・m ねじ端子 : 6.0 ~ 9.0N・m
保護カバー	KTY60-3Td
単体梱包数	30 (6 × 5)



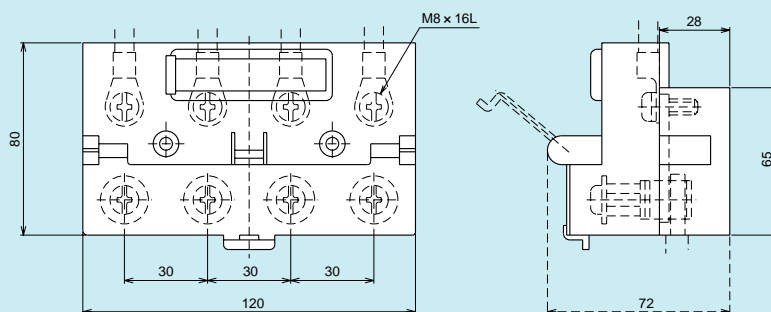
取り付け孔寸法 ねじ端子側



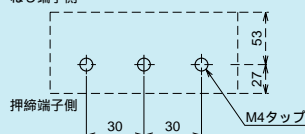
KTY60-4



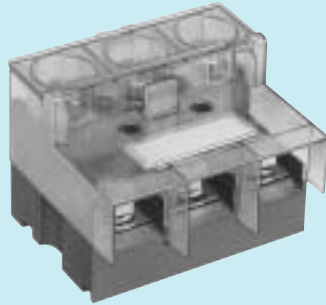
定格電圧	600V
定格電流	150A
適合電線	クランプ端子 : 60 ~ 80mm ² ねじ端子 : 60mm ²
締付トルク範囲	クランプ端子 : 6.0 ~ 12.0N・m ねじ端子 : 6.0 ~ 9.0N・m
保護カバー	KTY60-4Td
単体梱包数	20 (4 × 5)



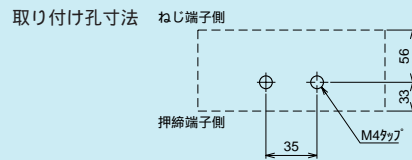
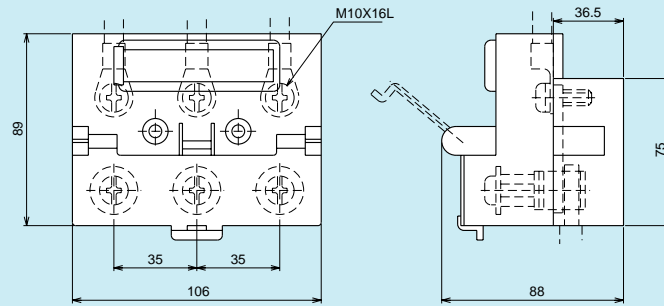
取り付け孔寸法 ねじ端子側



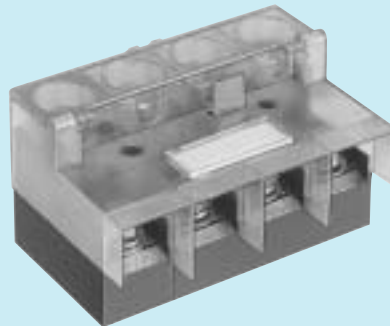
KTY100-3



定格電圧	600V
定格電流	250A
適合電線	クランプ端子: 100 ~ 150mm ² ねじ端子: 100mm ²
締付トルク範囲	クランプ端子: 10.0 ~ 20.0N・m ねじ端子: 10.0 ~ 15.0N・m
保護カバー	KTY100-3Td
単体梱包数	30 (6 × 5)



KTY100-4



定格電圧	600V
定格電流	250A
適合電線	クランプ端子: 100 ~ 150mm ² ねじ端子: 100mm ²
締付トルク範囲	クランプ端子: 10.0 ~ 20.0N・m ねじ端子: 10.0 ~ 15.0N・m
保護カバー	KTY100-4Td
単体梱包数	10 (2 × 5)

