

特長

大容量タイプの端子台です。
シャフト式にて組立が可能です。また単体でパネルに取り付ける際も密着取り付けが可能です。
端子形状がボルトタイプとスタッドタイプの2種類から選択いただけます。
UL・CSA・EN 規格認定品です。

一般仕様

商用周波耐電圧	AC2500V・1分間
絶縁抵抗	DC500Vメガにて1000M 以上
使用周囲温度	-20 ~ +55
端子台材質	ポリカボネート

準拠規格

JIS C2811 「工業用端子台」

ご注文に際して

KT600N - S 3 CJ(EN)

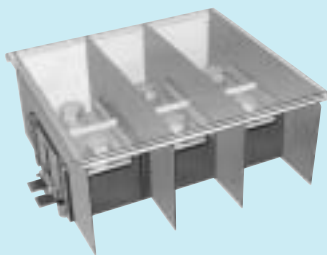
基本形式

- 端子形状 : B ... ボルトタイプ
S ... スタッドタイプ
- ブロック数 : 1 ~ 6
- 構成 : J ... セパレータ、保護カバーは別途ご注文下さい。
CJ ... 保護カバーは別途ご注文下さい。
- 海外規格認定仕様 : 無記入 ... 標準品
(UL) ... UL 規格認定品
(CSA) ... CSA 規格認定品
(EN) ... EN 規格認定品

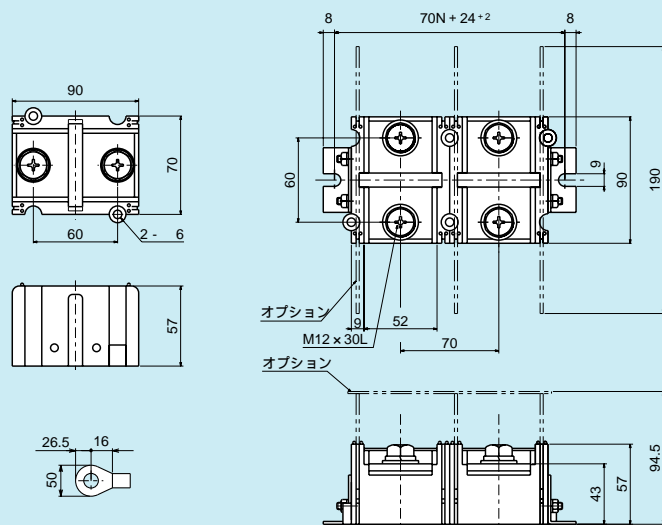
*海外規格認定仕様は157ページをご参照下さい。

*端子台単体をご注文の際は基本形式のみをご指定下さい。

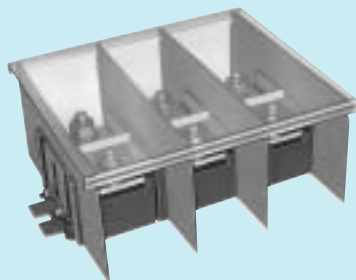
KT400N



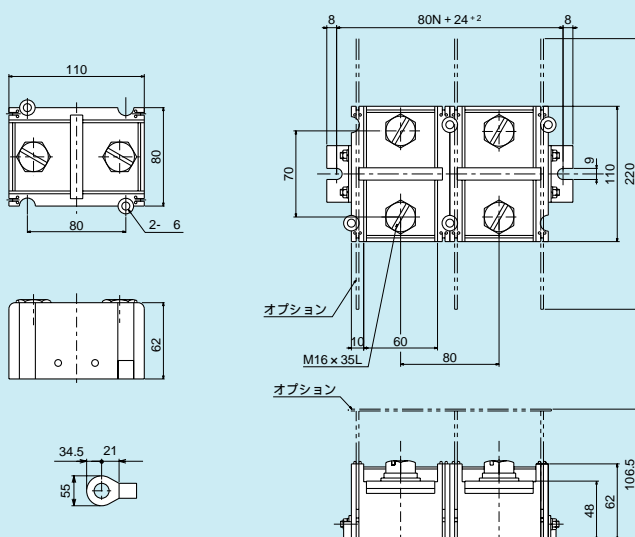
定格電圧	600V	
定格電流	400A	
適合電線	200mm ²	
締付トルク範囲	14.0 ~ 21.0N・m	
単体梱包数	6	
適合アクセサリー	シャフトロッド	KT400-()f
	側板	KTN-g,KTN-cg
	セパレーター	KT400N-p
	保護カバー	KT400N-()d,KT400N-cd,



KT600N



定格電圧	600V	
定格電流	600A	
適合電線	325mm ²	
締付トルク範囲	25.0 ~ 37.5N・m	
単体梱包数	6	
適合アクセサリー	シャフトロッド	KT600-()f
	側板	KTN-g,KTN-cg
	セパレーター	KT600N-p
	保護カバー	KT600N-()d,KT600N-cd,



パネル取り付けタイプ