

特長

一体成形の固定形端子台です。極数も2極～20極まで豊富に取り揃えています。

取り付け用サービスビスがセットされています。脱落防止構造ですから取り付け作業も簡単に行えます。

UL・C-UL・CSA・EN 規格認定品です。

一般仕様

商用周波耐電圧	AC2500V・1分間
絶縁抵抗	DC500Vメガにて1000M 以上
使用周囲温度	-20～+55
端子台材質	ポリカーボネート

準拠規格

JIS C2811 「工業用端子台」

ご注文に際して

JTP20 - 8 U W(UL)

基本形式

極数

端子ねじ形状 : U ... 角座金付セルフアップねじ

記名板仕様 : 無記入 ... 標準サイズ

W ... 幅広記名板

海外規格認定仕様 : 無記入 ... 標準品

(UL) ... UL 規格認定品

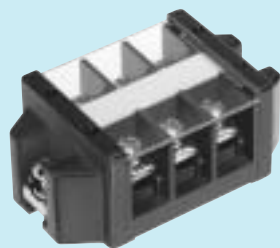
(C-UL) ... C-UL 規格認定品

(CSA) ... CSA 規格認定品

(EN) ... EN 規格認定品

*海外規格認定仕様は157ページをご参照下さい。

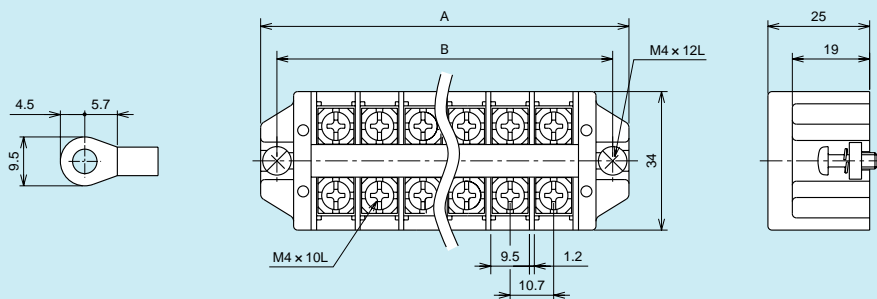
JTP20



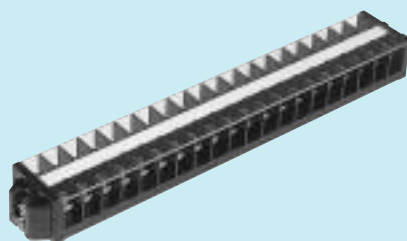
定格電圧	600V
定格電流	25A (40A) 注
適合電線	5.5mm ²
締付トルク範囲	1.2 ~ 1.8N·m
単体梱包数	2 ~ 6 極 : 200 (10 × 20)
	8 ~ 16 極 : 100 (10 × 10)

注：定格電流の適合電線による電流値は179ページを参照下さい。

形式	極数	A	B
JTP20-2	2	48	40
JTP20-3	3	59	51
JTP20-4	4	70	61
JTP20-6	6	91	83
JTP20-8	8	112	104
JTP20-10	10	134	126
JTP20-12	12	155	146
JTP20-16	16	198	189



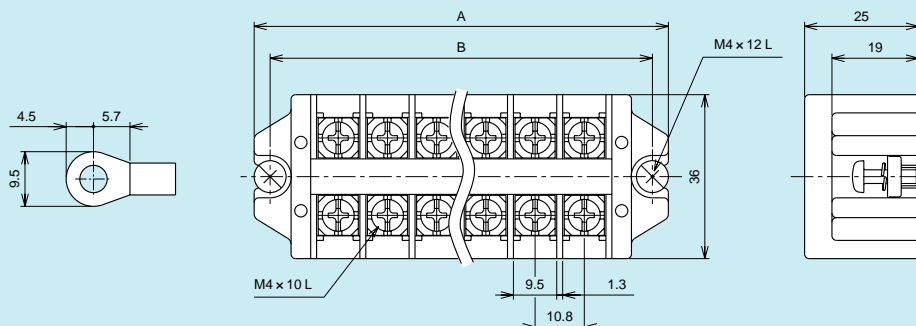
JTP25



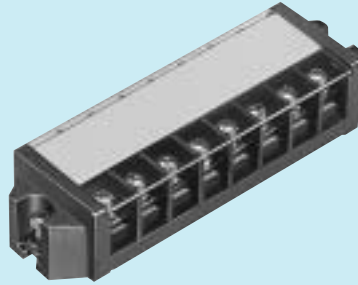
定格電圧	600V
定格電流	25A (40A) 注
適合電線	5.5mm ²
締付トルク範囲	1.2 ~ 1.8N·m
単体梱包数	100 (10 × 10)

注：定格電流の適合電線による電流値は179ページを参照下さい。

形式	極数	A	B
JTP25-20	20	242	235



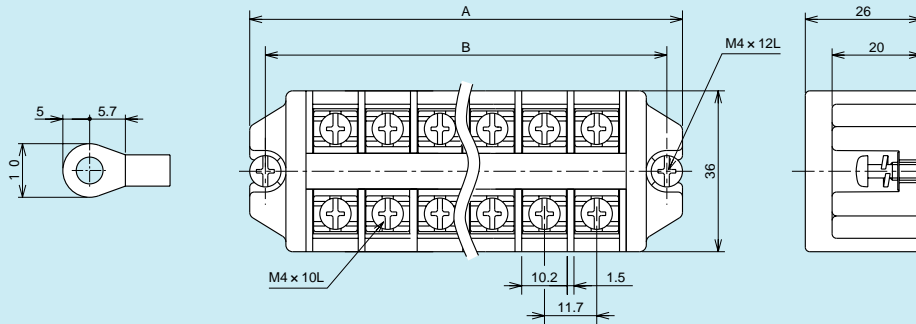
JTP30



定格電圧	600V
定格電流	30A (40A) 注
適合電線	5.5mm ²
締付トルク範囲	1.2 ~ 1.8N・m
単体梱包数	2 ~ 6 極 : 200 (10 × 20)
	8 ~ 16 極 : 100 (10 × 10)

注：定格電流の適合電線による電流値は174ページを参照下さい。

形式	極数	A	B
JTP30-2	2	50	42
JTP30-3	3	62	54
JTP30-4	4	74	66
JTP30-6	6	98	89
JTP30-8	8	121	113
JTP30-10	10	144	136
JTP30-12	12	168	159
JTP30-16	16	215	206



JTP SERIES

アクセサリ

短絡板

形式	外観	寸法図	適用機種	端子ピッチ (mm)	極数
JTP20-()S			JTP20	10.7	2,3
KT15-()S			JTP25	10.8	2,3,4,6,10
KT15-()SC (コーティング付)			JTP25	10.8	2,6,10