



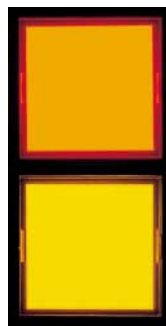
HRシリーズ 記名表示灯

特長	12
HR30・HR40 : 30mm角・40mm角単体形	14
アクセサリ	16
ご使用に際して	18

視認性抜群の高輝度と
低消費電力を実現

1 高輝度4元素LEDの採用

高輝度4元素LEDの採用により従来比最大400%の高輝度を実現しました。



新シリーズ



従来シリーズ

2 省エネ対応

消費電力は従来比の最大25%ダウンの省エネ対応タイプです。



3 暗点灯防止対策

各LEDユニットはスレッシュホールド電圧を持っているため、誘導電圧や漏れ電流による暗点灯を防止できます。

4 フロントアクセスタイプ

(HR30シリーズ)

配線を外さずにパネル表面よりLEDユニットの交換で、電圧仕様の変更が可能なフロントアクセスタイプです。メンテナンスに優れています。



5 記名文字が印刷可能

インクジェットプリンタ専用記名フィルムをご用意しました。お手持ちのインクジェットプリンタで簡単に記名文字が印刷できます。(17、18ページをご参照下さい。)



6 保護カバー標準装備

安全確保のため端子部の保護カバーを標準装備しています。



30mm角・40mm角単体形



標準構成

LEDユニット(指定色) レンズ、透明板、乳白板、保護カバー、コンパートシート(表示色がW:白の場合のみ)

照光面サイズ(m×n)

形式	寸法(m×n)
HR30	23.3×23.3mm
HR40	31.7×31.7mm

スレッシュホールド電圧

電圧仕様	HR30	HR40
AC・DC24V	約5V	約5V
AC・DC48V	約8V	約10V
AC・DC100V/110V	約16V	約13V
AC・DC125V	約17V	約14V
AC200V/220V	約35V	約20V

ご注文に際して

ご注文の際は下記要領で形式をご指定下さい。

HR 30 - 11 R

基本形式

枠サイズ : 30 …… 30mm角
40 …… 40mm角

電圧仕様 : 02 …… AC・DC24V
04 …… AC・DC48V
11 …… AC・DC100V/110V
12 …… AC・DC125V
A22 …… AC200V/220V

表示色* : R …… 赤
O …… 橙
G …… 緑
A …… アンバー(昼光色)
Y …… 黄
N …… 青
W …… 白(純白色)

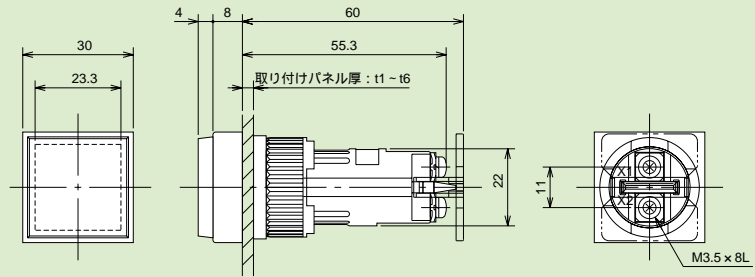
* : Wは純白色の色記号となりますので従来品の昼光色を指示する場合はAとして下さい。

一般仕様

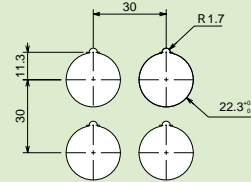
形式	HR30	HR40
取り付け孔径	22.3mm	30.5mm
定格電圧	AC・DC24V、AC・DC48V AC・DC100V/110V AC・DC125V、AC200V/220V	
電圧変動範囲	±10%以下	
絶縁抵抗	DC500Vメガにて1000M 以上	
商用周波耐電圧	AC2500V、60Hz、1分間(対アース間)	
雷インパルス	1.2/50μs 4000V	
表示色	赤、橙、緑、アンバー(昼光色) 黄、青、白(純白色)	
取り付けパネル厚	1~6mm	
定格電流	約9mA	15.1mA (AC・DC24V仕様:30.5mA)
周囲温度	-20~+55	
保存温度	-25~+55	
相対湿度	45~85%	
LED寿命	50,000時間 (初期輝度1/2時 Ta=25 V=DC24V)	
口金	E-12	
適用LEDユニット	HR30-L	HR40-L
端子形状	ねじ端子(M3.5×8L)	

*: LEDユニットだけをご注文の際は16ページをご参照下さい。

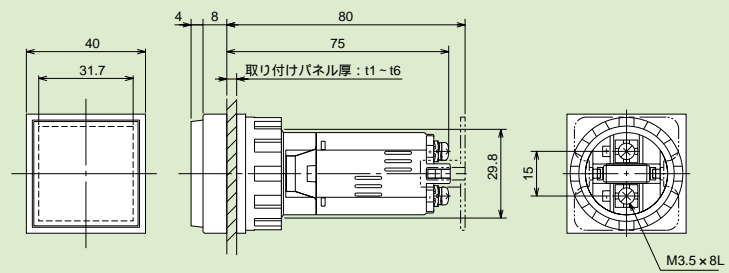
HR30(30mm角) 22mm取り付けタイプ



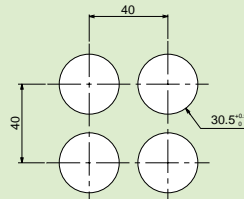
パネルカット寸法



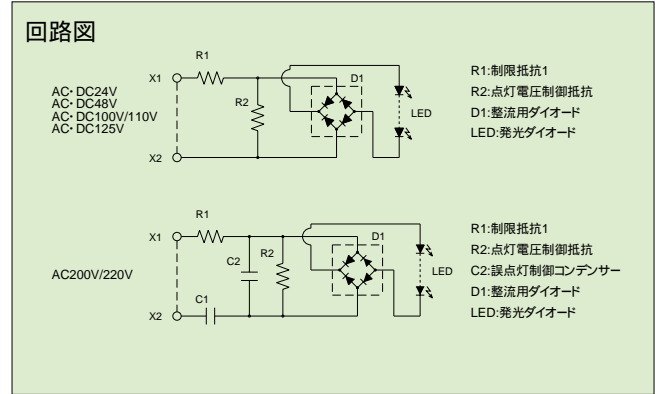
HR40(40mm角) 30mm取り付けタイプ



パネルカット寸法



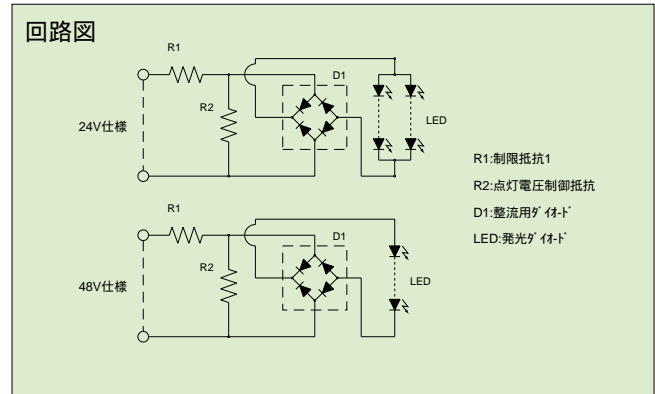
HR30 適用 LED ユニット



電圧仕様 発光色	AC・DC24V用	AC・DC48V用	AC・DC100V/110V用	AC・DC125V用	AC200V/220V用
赤	HR30-L02R	HR30-L04R	HR30-L11R	HR30-L12R	HR30-LA22R
橙	HR30-L02O	HR30-L04O	HR30-L11O	HR30-L12O	HR30-LA22O
緑	HR30-L02G	HR30-L04G	HR30-L11G	HR30-L12G	HR30-LA22G
アンバー(昼光色)	HR30-L02A	HR30-L04A	HR30-L11A	HR30-L12A	HR30-LA22A
黄	HR30-L02Y	HR30-L04Y	HR30-L11Y	HR30-L12Y	HR30-LA22Y
青	HR30-L02N	HR30-L04N	HR30-L11N	HR30-L12N	HR30-LA22N
白(純白色)	HR30-L02W	HR30-L04W	HR30-L11W	HR30-L12W	HR30-LA22W

注:発光色W:白の場合は発光色N:青のLEDユニットとコンパートシート(HZ30-RB)の組み合わせとなります。

HR40 適用 LED ユニット



電圧仕様 発光色	AC・DC24V用	AC・DC48V用	AC・DC100V/110V用	AC・DC125V用	AC200V/220V用
赤	HR40-L24R	HR40-L48R	HR40-L48R	HR40-L48R	HR40-L48R
橙	HR40-L24O	HR40-L48O	HR40-L48O	HR40-L48O	HR40-L48O
緑	HR40-L24G	HR40-L48G	HR40-L48G	HR40-L48G	HR40-L48G
アンバー(昼光色)	HR40-L24A	HR40-L48A	HR40-L48A	HR40-L48A	HR40-L48A
黄	HR40-L24Y	HR40-L48Y	HR40-L48Y	HR40-L48Y	HR40-L48Y
青	HR40-L24N	HR40-L48N	HR40-L48N	HR40-L48N	HR40-L48N
白(純白色)	HR40-L24W	HR40-L48W	HR40-L48W	HR40-L48W	HR40-L48W

注:発光色W:白の場合は発光色N:青のLEDユニットとコンパートシート(HZ40-RB)の組み合わせとなります。

短絡板



HD6071 / HD6071C
(HR30 横渡り用)



HR30S / HR30SC
(HR30 縦渡り用)



SRS / SRSC
(HR40 用)

(C: 絶縁カバー付)

LED 取り外し工具



L-368
(全機種に対応)

締付工具



HY22-LTX
(HR30 用)



LT
(HR40 用)

保護カバー



HX9073
(HR30 用)



HX9061
(HR40 用)

保守部品

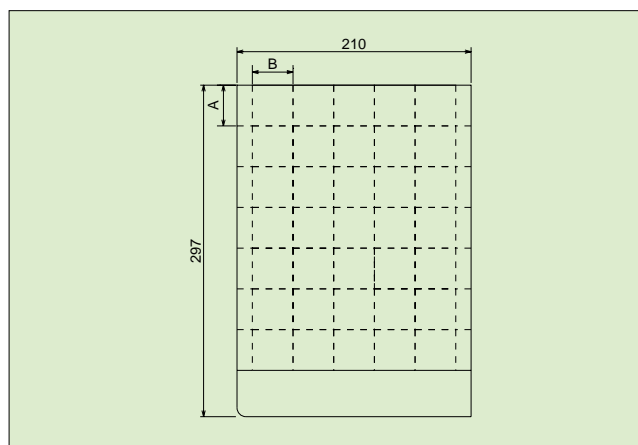
部品名	型 式	適応機種
レンズ	HR30-B	HR30
	HR40-B	HR40
乳白板	HR30-PNW	HR30
	HR40-PNW	HR40
透明板	HR30-PT	HR30
	HR40-PT	HR40
コンパートシート	HZ30-RB	HR30
	HZ40-RB	HR40

記名フィルム

インクジェットプリンタで印刷可能な記名フィルムです。耐候性に優れ安心してご使用いただけます。

形 式	A寸法	B寸法	窓数	枚数
HR30-e	23.1mm	23.1mm	88面	20枚/袋
HR40-e	31.5mm	31.5mm	48面	20枚/袋

印字用のテンプレートは当社ホームページよりダウンロードできます。
(ホームページアドレス <http://www.yoshida-elec.com>)



ご使用に際して

1.文字表示

乳白板または透明板に彫刻が可能です。
 オプションにて専用の記名フィルムをご用意しました。
 お手持ちのインクジェットプリンタで簡単に記名文字が印刷できます。市販の透明フィルムもご使用になれます。
 (厚みは0.25mm以下として下さい。)

乳白板・透明板寸法

形式		寸法	適用機種
乳白板	HR30-PNW	23.3 × 23.3 × t2mm	HR30
	HR40-PNW	31.7 × 31.7 × t2mm	HR40
透明板	HR30-PT	23.3 × 23.3 × t1mm	HR30
	HR40-PT	31.7 × 31.7 × t1mm	HR40



2.LEDユニットの交換

LEDユニットの交換は専用のLED取り外し工具(L-368)を使用して下さい。
 LEDユニットを装着する際は口金の緩みがないように、しっかりと締め付けて下さい。



3.ご使用時の注意事項

ご使用の電圧と異なる定格電圧のLEDユニットを装着した場合、LEDユニットの焼損または不灯となりますので、定格電圧を確認の上でご使用下さい。
 製品重量及び配線重量を十分に考慮の上、パネル厚をご選定下さい。
 端子ねじの適正締め付トルクは0.8～1.2N・mです。
 DC用電源は下記のものを使用して下さい。
 1.安定化電源(スイッチング電源)電源電圧±10%
 2.三相全波整流電源...電源電圧±10%
 3.単相全波整流電源...電源電圧±10%
 表示色がW:白(純白色)は発光色N:青のLEDユニットを使用しコンバートシート(HZ30-RB、HZ40-RB)をリフレクターと本体の間に装着して下さい。

