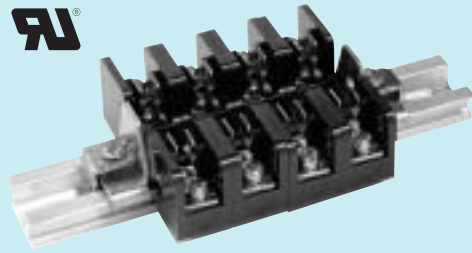


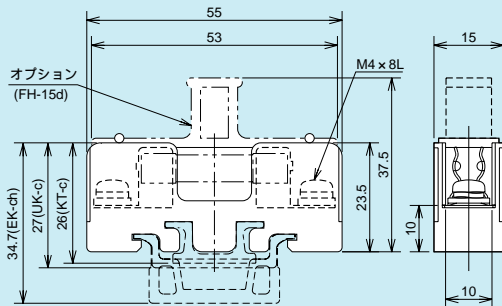
FHN-15 FHNU-15



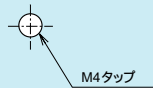
定格電圧	250V	
定格電流	15A	
適合電線	2mm ² (最大 5.5mm ²)	
締付トルク範囲	1.2 ~ 1.8N・m (圧着端子接続時)	
適合ヒューズ	JIS MF60 (6.4 × 30)	
単体梱包数	100	
選定タイプ	取り付けレール	UK-c,EK-ch KT-c
	固定金具	UK-b,EK-b KT-b,KT-b1
	保護カバー	FH-15d

注：UL 規格認定品で使用する場合、保護カバーは装着できません。

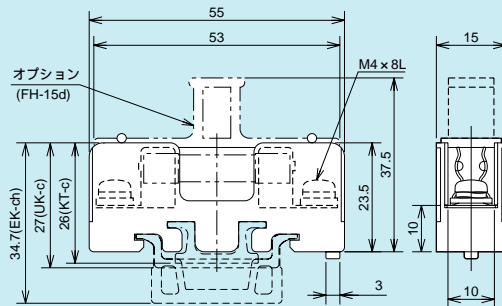
FHN-15



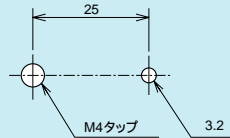
直取り付けの場合
取り付け孔寸法



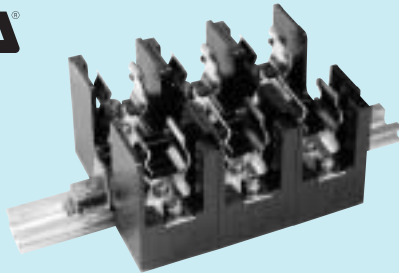
FHNU-15



直取り付けの場合
取り付け孔寸法

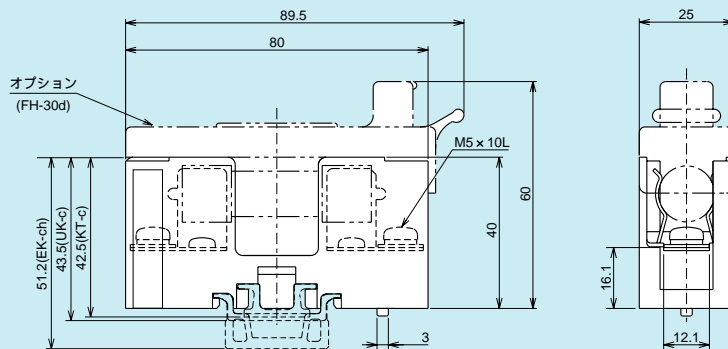


FH-30 FHU-30

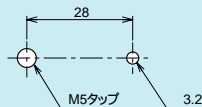


定格電圧	600V	
定格電流	30A	
適合電線	最大 14mm ²	
締付トルク範囲	2.0 ~ 3.0N・m (圧着端子接続時)	
適合ヒューズ	JIS CF2 30A (15 × 50)	
単体梱包数	100	
選定タイプ	取り付けレール	UK-c,EK-ch KT-c
	固定金具	UK-b,EK-b KT-b,KT-b1
	保護カバー	FH-30dT,FH-30dW

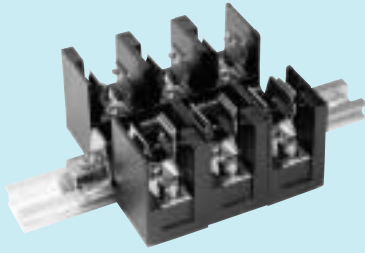
注：UL 規格認定品で使用する場合、保護カバーは装着できません。



直取り付けの場合
取り付け孔寸法



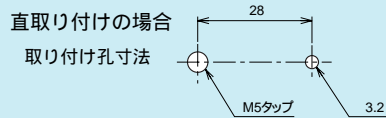
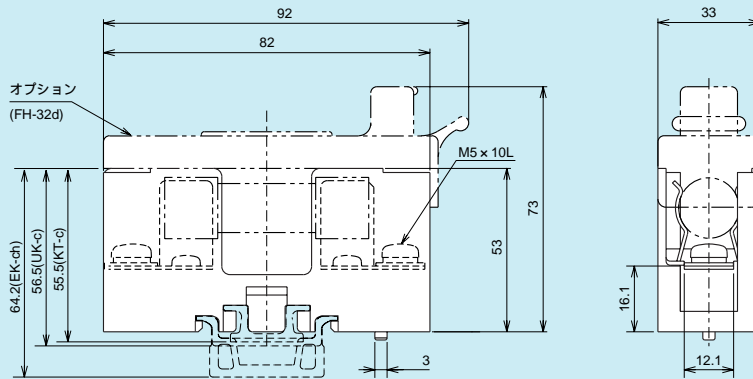
FH-32 FHU-32



定格電圧	600V	
定格電流	30A	
適合電線	最大 22mm ²	
締付トルク範囲	2.0 ~ 3.0N・m (圧着端子接続時)	
適合ヒューズ	JIS CF4 30A (20 × 57)	
単体梱包数	100	
適合アクセサリー	取り付けレール	UK-c, EK-ch KT-c
	固定金具	UK-b, EK-b NKT-b, KT-b1
	保護カバー	FH-32dT, FH-32dW

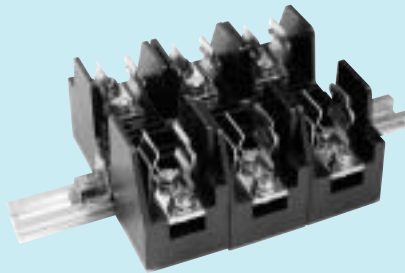
注：UL規格認定品で使用する場合、保護カバーは装着できません。

FH-32/FHU-32



DIN35mm幅レール搭載タイプ

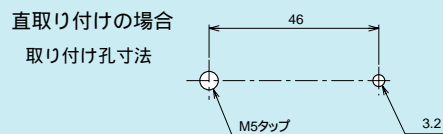
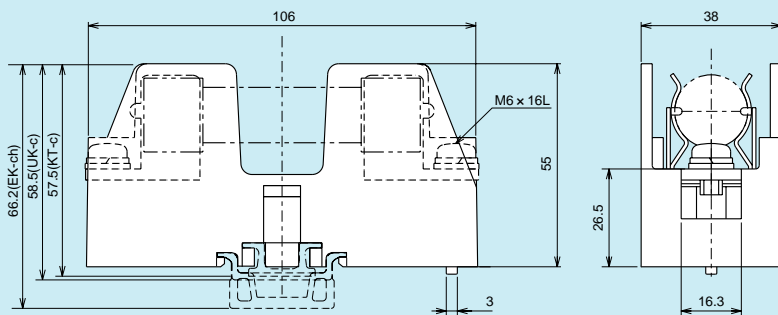
FH-60 FHU-60



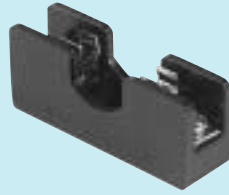
定格電圧	600V	
定格電流	60A	
適合電線	最大 38mm ²	
締付トルク範囲	2.5 ~ 3.75N・m (圧着端子接続時)	
適合ヒューズ	JIS CF2 60A (20 × 75)	
単体梱包数	100	
適合アクセサリー	取り付けレール	UK-c, EK-ch KT-c
	固定金具	UK-b, EK-b KT-b, KT-b1
	保護カバー	—

注：UL規格認定品で使用する場合、保護カバーは装着できません。

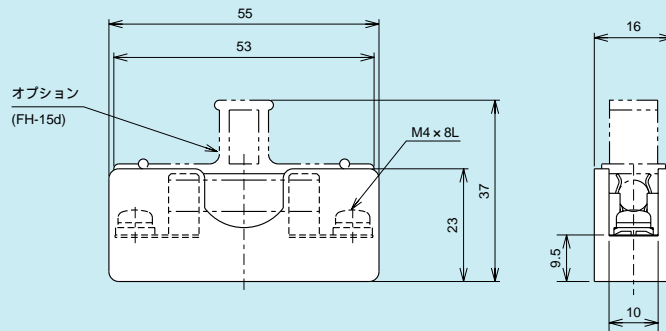
FH-60/FHU-60



FU-15

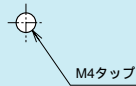


定格電圧	250V
定格電流	15A
適合電線	2mm ² (最大5.5mm ²)
締付トルク範囲	1.2 ~ 1.8N・m
ヒューズサイズ	JIS MF60(6.4 × 30)
単体梱包数	100
保護カバー	FH-15d

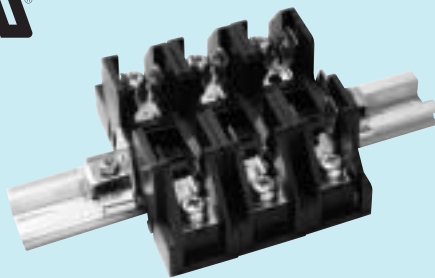


直取り付けの場合

取り付け孔寸法

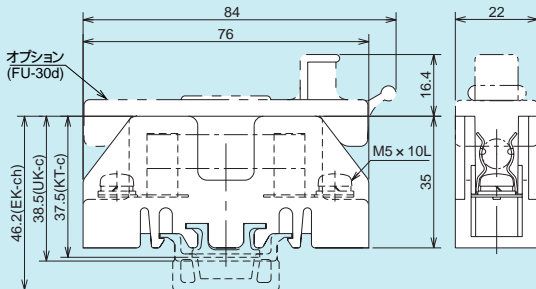


FUN-30 FUNU-30



定格電圧	600V	
定格電流	30A	
適合電線	最大5.5mm ²	
締付トルク範囲	2.0 ~ 3.0N・m	
ヒューズサイズ	JIS MF01 30A(10.3 × 38)	
単体梱包数	100	
適用タイプ	取り付けレール	UK-c, EK-ch KT-c
	固定金具	UK-b, EK-b KT-b, KT-b1
	保護カバー	FU-30d

FUN-30

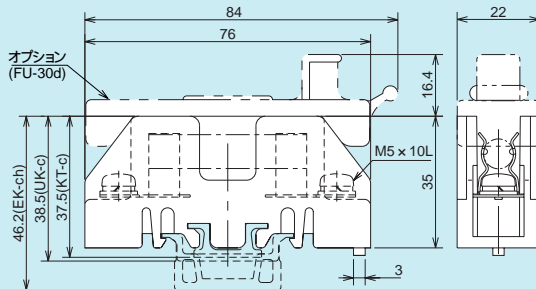


直取り付けの場合

取り付け孔寸法



FUNU-30



直取り付けの場合

取り付け孔寸法

