

特長

裸線接続が可能な、クランプ式のアース端子台です。
裸線接続が可能ですから配線作業時間が大幅に短縮
できます。

DIN35mm幅及びDIN G型レールに対応していますからEKシリーズと同レールに搭載が可能です。

UL・CSA・EN規格認定品です。

一般仕様

商用周波耐電圧	AC2500V・1分間
絶縁抵抗	DC500Vメガにて1000M 以上
使用周囲温度	-20 ~ +55
端子台材質	変性P.P.E

準拠規格

JIS C2811 「工業用端子台」

ご注文に際して

EKE4 - 10 CG(EN)

基本形式

ブロック数

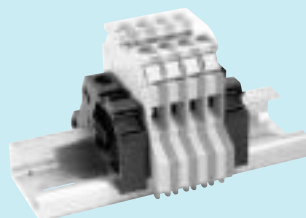
- 取り付け仕様 : CU ... レール式
(DIN35mm幅レール)
- : CH ... レール式
(DINハイマウントレール)
- : CG ... レール式
(DIN G型レール)

- 海外規格認定仕様 : 無記入 ... 標準品
(UL) ... UL規格認定品
(CSA) ... CSA規格認定品
(EN) ... EN規格認定品

* 海外規格認定仕様は137・138ページをご参照下さい。

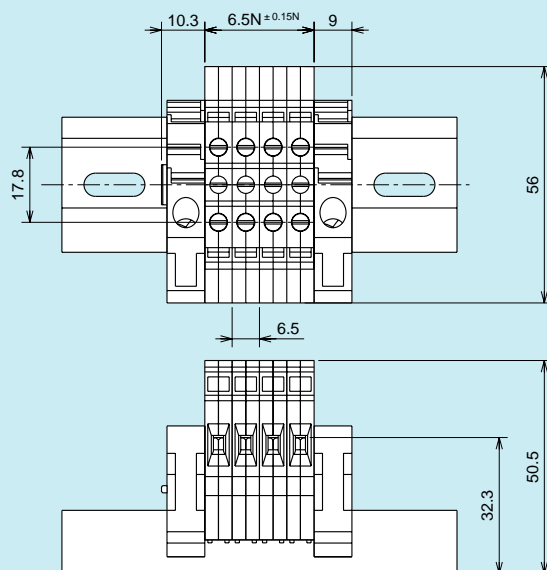
* 端子台単体をご注文の際は基本形式のみをご指定下さい。

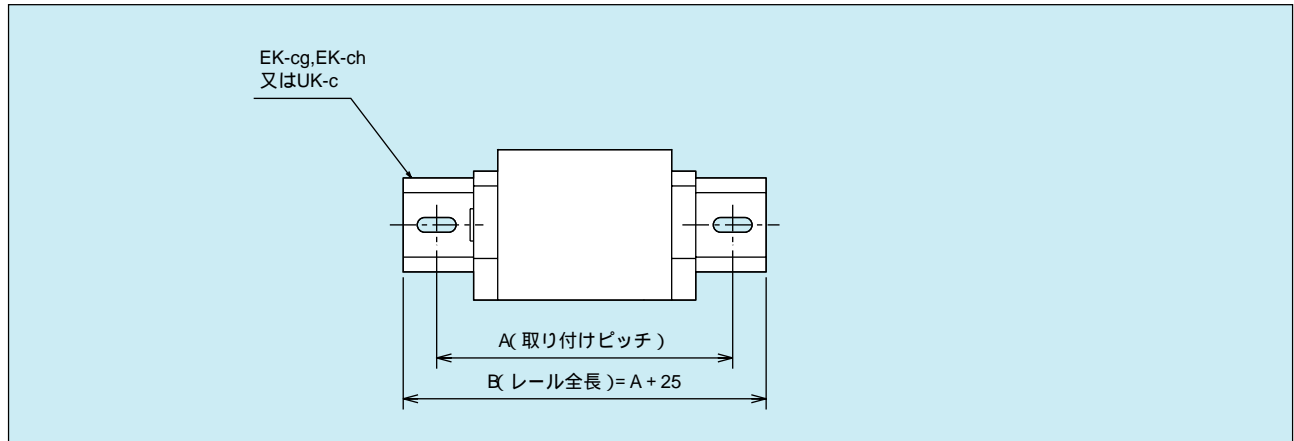
EKE4



定格電圧		
定格電流		
適合電線	0.5 ~ 3.5mm ²	
締付トルク	0.7N・m	
電線むき長さ	11mm	
単体梱包数	72	
適合規格	取り付けレール	UK-c, EK-ch, EK-cg
	終端止め	EK-b
	記名板	EK-e, EK-6e

レール式





A寸法

ブロック数	A寸法
1	50
2	50
3	50
4	75
5	75
6	75
7	100
8	100
9	100
10	100
11	125
12	125
13	125
14	125
15	150
16	150
17	150
18	150
19	175
20	175
21	175
22	200
23	200
24	200
25	200

ブロック数	A寸法
26	225
27	225
28	225
29	225
30	250
31	250
32	250
33	250
34	275
35	275
36	275
37	300
38	300
39	300
40	300
41	325
42	325
43	325
44	325
45	350
46	350
47	350
48	350
49	375
50	375

- (注) 1. 固定金具 EK-b を使用し、長穴センターで取り付けした場合の取り付けピッチです。
 2. 取り付け寸法が 300mm 以上の時は、3点取り付けとして、取り付けねじピッチは 300mm 未満としてください。