

特長

裸線接続が可能な、クランプ式端子台です。
裸線接続が可能ですから配線作業時間が大幅に短縮
できます。

30A ~ 240A までの幅広い電流レンジに対応していま
す。

コンパクト設計ですから高密度な制御システムに最適
です。

DIN35mm 幅及び DIN G 型レールに対応しています。
UL・CSA・EN 規格認定品です。

一般仕様

商用周波耐電圧	AC2500V・1 分間
絶 縁 抵 抗	DC500V メガにて 1000M 以上
使用周囲温度	-20 ~ +55
端 子 台 材 質	変性 P.P.E

準拠規格

JIS C2811 「工業用端子台」

ご注文に際して

EK16 - 10 CG(EN)

基本形式

ブロック数

- 取り付け仕様 : CU ... レール式
(DIN35mm 幅レール)
CH ... レール式
(DIN ハイマウントレール)
CG ... レール式
(DIN G 型レール)

- 海外規格認定仕様 : 無記入 ... 標準品
(UL) ... UL 規格認定品
(CSA) ... CSA 規格認定品
(EN) ... EN 規格認定品

* 海外規格認定仕様は 137・138 ページをご参照下さい。

* 端子台単体をご注文の際は基本形式のみをご指定下さい。

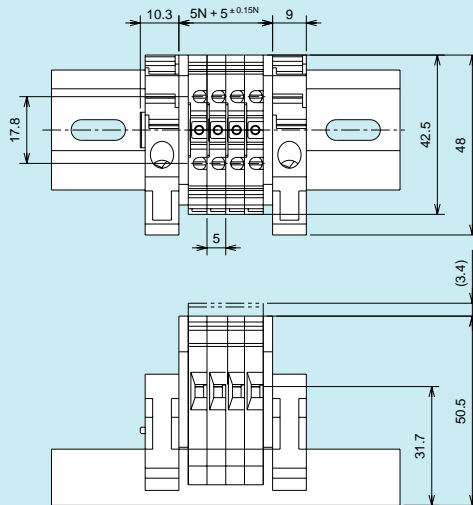
EK2



TÜV Rheinland



レール式



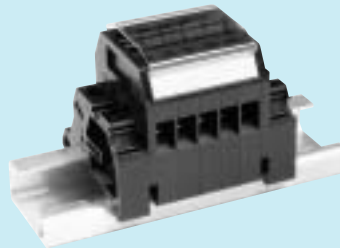
定格電圧	600V	
定格電流	30A	
適合電線	0.5 ~ 3.5mm ²	
締付トルク	0.5N・m	
電線むき長さ	10mm	
単体梱包数	1,000 (100 × 10)	
適合アクセサリ	取り付けレール	UK-c, EK-ch, EK-cg
	終末板	EK2-a
	終端止め	EK-b
	記名板	EK-e, EK-5e
	保護カバー	EK2-d

注：定格電流の適合電線による電流値は179ページを参照下さい。

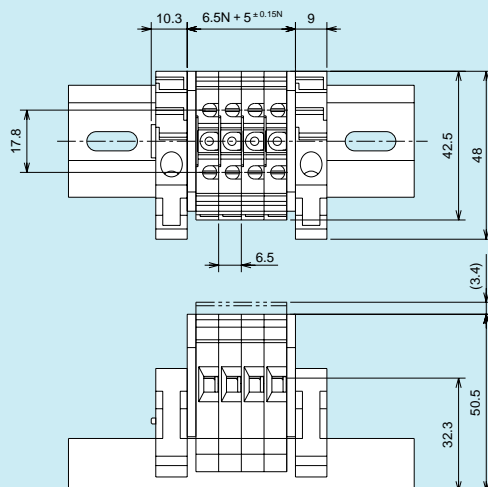
EK4



TÜV Rheinland



レール式



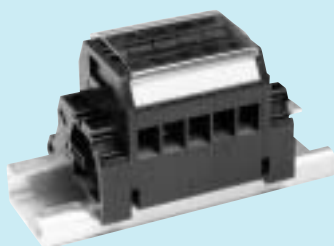
定格電圧	600V	
定格電流	40A	
適合電線	0.5 ~ 5.5mm ²	
締付トルク	0.7N・m	
電線むき長さ	11mm	
単体梱包数	1,000 (100 × 10)	
適合アクセサリ	取り付けレール	UK-c, EK-ch, EK-cg
	終末板	EK2-a
	終端止め	EK-b
	記名板	EK-e, EK-6e
	保護カバー	EK2-d

注：定格電流の適合電線による電流値は179ページを参照下さい。

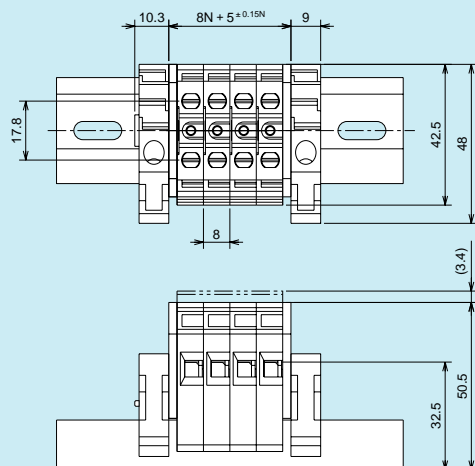
EK6



TUV Rheinland



レール式



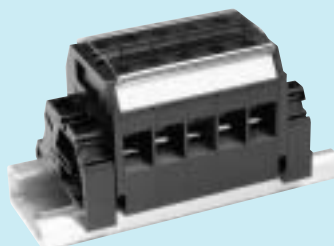
定格電圧	600V	
定格電流	50A	
適合電線	0.5 ~ 8.0mm ²	
締付トルク	1.0N・m	
電線むき長さ	12mm	
単体梱包数	600 (60 × 10)	
適合アクセサリ	取り付けレール	UK-c,EK-ch,EK-cg
	終末板	EK2-a
	終端止め	EK-b
	記名板	EK-e,EK-6e
	保護カバー	EK2-d

注：定格電流の適合電線による電流値は179ページを参照下さい。

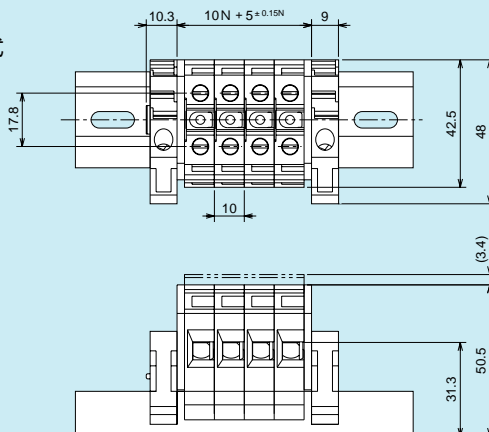
EK10



TUV Rheinland



レール式



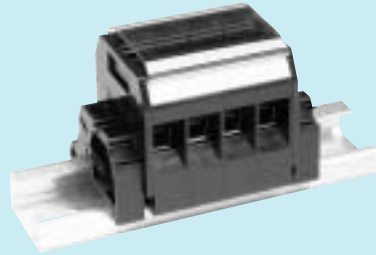
定格電圧	600V	
定格電流	70A	
適合電線	2.0 ~ 14mm ²	
締付トルク	1.5N・m	
電線むき長さ	12mm	
単体梱包数	600 (60 × 10)	
適合アクセサリ	取り付けレール	UK-c,EK-ch,EK-cg
	終末板	EK2-a
	終端止め	EK-b
	記名板	EK-e,EK-6e
	保護カバー	EK2-d

注：定格電流の適合電線による電流値は179ページを参照下さい。

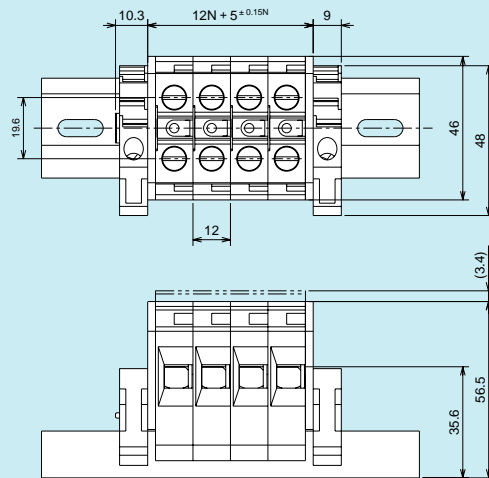
EK16



TUV Rheinland



レール式



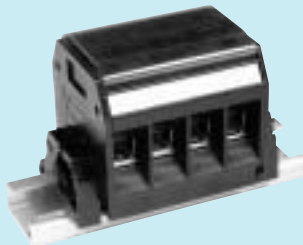
定格電圧	600V	
定格電流	90A	
適合電線	5.5 ~ 22mm ²	
締付トルク	2.5N・m	
電線むき長さ	13mm	
単体梱包数	300 (60 × 5)	
適合アクセサリ	取り付けレール	UK-c, EK-ch, EK-cg
	終末板	EK16-a
	終端止め	EK-b
	記名板	EK-e, EK-6e
	保護カバー	EK16-d

注：定格電流の適合電線による電流値は179ページを参照下さい。

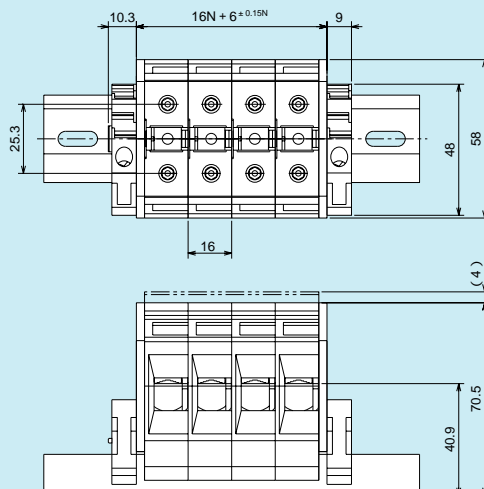
EK35



TUV Rheinland



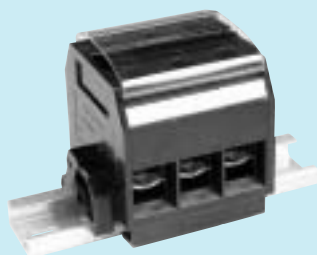
レール式



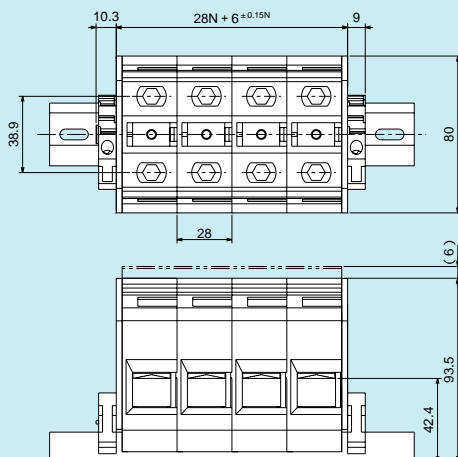
定格電圧	600V	
定格電流	130A	
適合電線	8 ~ 38mm ²	
締付トルク	3.0N・m	
電線むき長さ	16mm	
単体梱包数	120 (30 × 4)	
適合アクセサリ	取り付けレール	UK-c, EK-ch, EK-cg
	終末板	EK35-a
	終端止め	EK-b
	記名板	EK-e, EK-6e
	保護カバー	EK35-d

注：定格電流の適合電線による電流値は179ページを参照下さい。

EK70



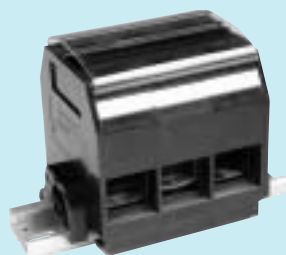
レール式



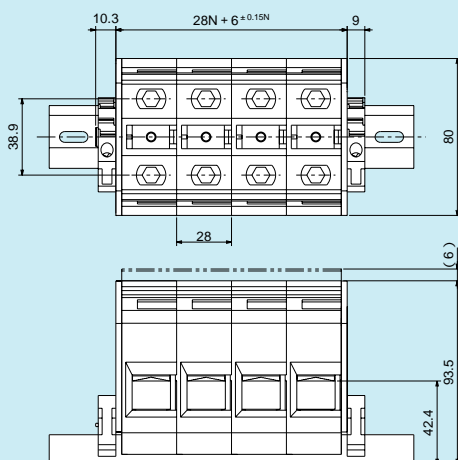
定格電圧	600V	
定格電流	160A	
適合電線	22 ~ 60mm ²	
締付トルク	10.0N・m	
電線むき長さ	22mm	
単体梱包数	60 (20 × 3)	
適合アクセサリ	取り付けレール	UK-c,EK-ch,EK-cg
	終末板	EK70-a
	終端止め	EK-b
	記名板	EK-e,EK-6e
保護カバー	EK70-d	

注：定格電流の適合電線による電流値は179ページを参照下さい。

EK95



レール式



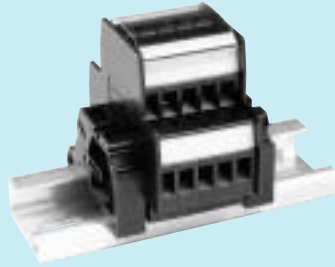
定格電圧	600V	
定格電流	240A	
適合電線	22 ~ 100mm ²	
締付トルク	15.0N・m	
電線むき長さ	24mm	
単体梱包数	60 (20 × 3)	
適合アクセサリ	取り付けレール	UK-c,EK-ch,EK-cg
	終末板	EK95-a
	終端止め	EK-b
	記名板	EK-e,EK-6e
保護カバー	EK95-d	

注：定格電流の適合電線による電流値は179ページを参照下さい。

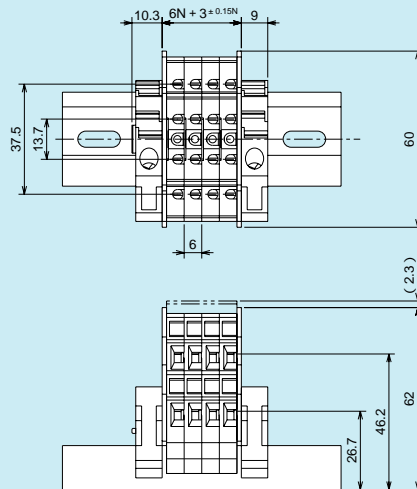
EK204



TÜV Rheinland



レール式



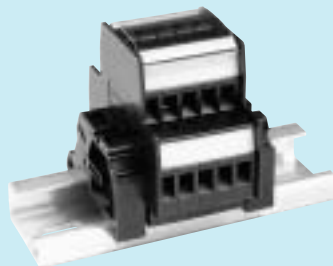
定格電圧	600V	
定格電流	30A	
適合電線	0.5 ~ 3.5mm ²	
締付トルク	0.5N・m	
電線むき長さ	8mm	
単体梱包数	1,000 (100 × 10)	
適合アクセサリ	取り付けレール	UK-c, EK-ch, EK-cg
	終末板	EK204-a
	終端止め	EK-b
	記名板	EK-e, EK-5e
	保護カバー	EK204-d

注：定格電流の適合電線による電流値は179ページを参照下さい。

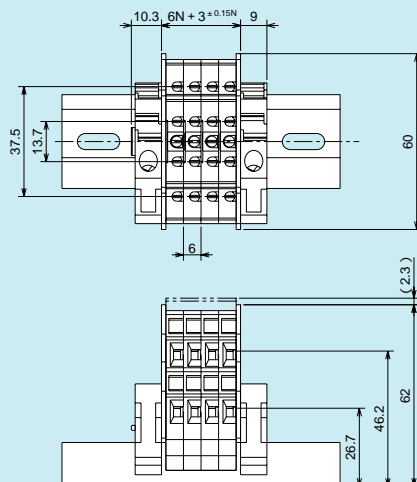
EK204V



TÜV Rheinland



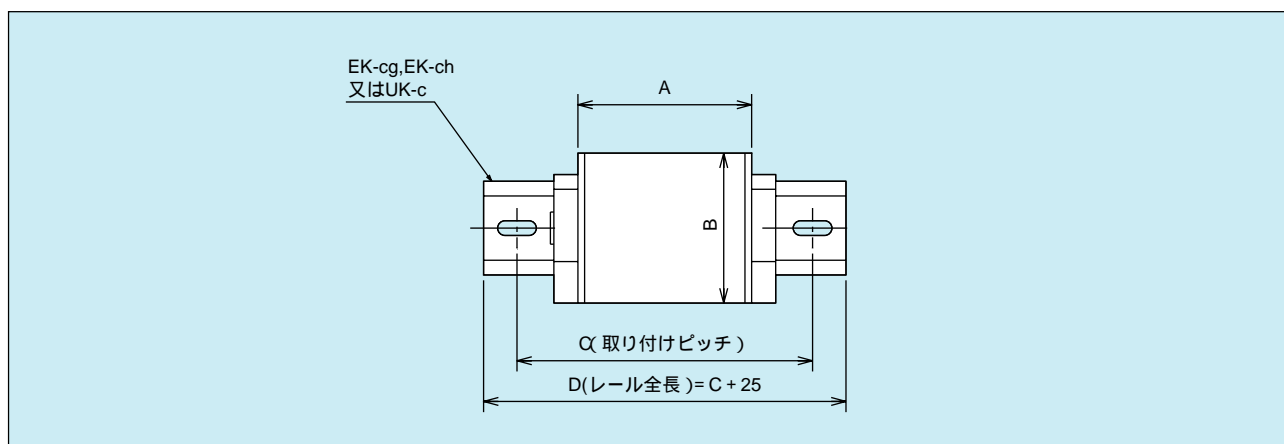
レール式



定格電圧	600V	
定格電流	30A	
適合電線	0.5 ~ 3.5mm ²	
締付トルク	0.5N・m	
電線むき長さ	8mm	
単体梱包数	1,000 (100 × 10)	
適合アクセサリ	取り付けレール	UK-c, EK-ch, EK-cg
	終末板	EK204-a
	終端止め	EK-b
	記名板	EK-e, EK-5e
	保護カバー	EK204-d

本端子台は上段と下段が同極となります。

注：定格電流の適合電線による電流値は179ページを参照下さい。



A,B寸法

形式	Aの計算式	B寸法
EK2	$(5N+5) \pm 0.15N$	40
EK4	$(6.5N+5) \pm 0.15N$	40
EK6	$(8N+5) \pm 0.15N$	40

(N=ブロック数)

A,B寸法

形式	Aの計算式	B寸法
EK10	$(10N+5) \pm 0.15N$	40
EK16	$(12N+5) \pm 0.15N$	46
EK35	$(16N+6) \pm 0.15N$	58

(N=ブロック数)

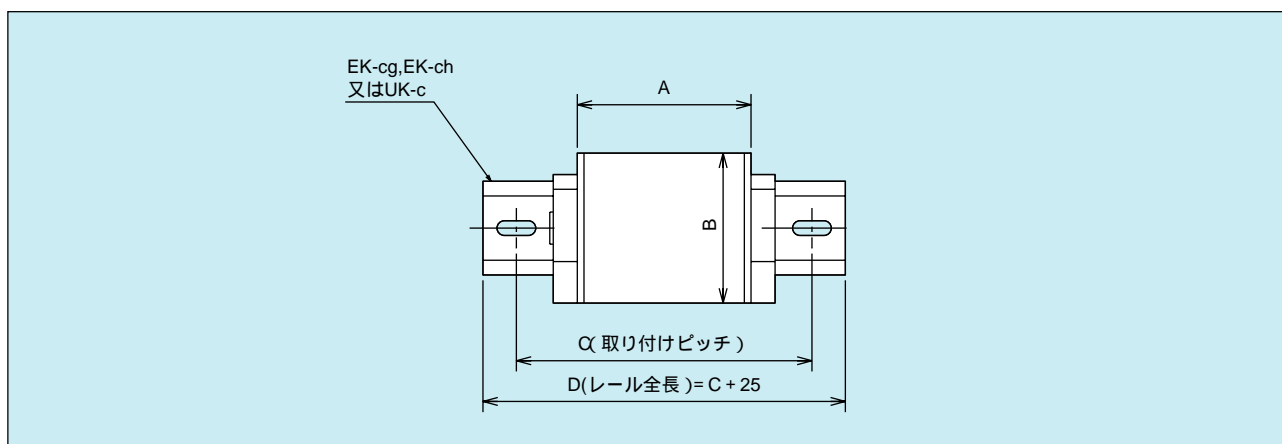
C寸法

ブロック数	EK2	EK4	EK6
1	50	50	50
2	50	50	75
3	50	75	75
4	75	75	75
5	75	75	100
6	75	75	100
7	75	100	100
8	100	100	100
9	100	100	125
10	100	125	125
11	100	125	125
12	100	125	150
13	125	125	150
14	125	150	150
15	125	150	175
16	125	150	175
17	125	150	175
18	150	175	200
19	150	175	200
20	150	175	200
21	150	175	225
22	150	200	225
23	175	200	225
24	175	200	250
25	175	225	250
26	175	225	250
27	175	225	275
28	200	225	275
29	200	250	275
30	200	250	300
31	200	250	300
32	200	250	300
33	225	275	325
34	225	275	325
35	225	275	325
36	225	275	350
37	250	300	350
38	250	300	350
39	250	300	375
40	250	325	375
41	250	325	375
42	275	325	400
43	275	325	400
44	275	350	400
45	275	350	425
46	275	350	425
47	300	350	425
48	300	375	450
49	300	375	450
50	300	375	450

C寸法

ブロック数	EK10	EK16	EK35
1	50	50	75
2	75	75	75
3	75	75	100
4	100	100	125
5	100	100	125
6	100	125	150
7	125	125	175
8	125	150	175
9	150	150	200
10	150	175	225
11	150	175	225
12	175	200	250
13	175	200	250
14	200	225	275
15	200	225	300
16	200	250	300
17	225	250	325
18	225	275	350
19	250	275	350
20	250	300	375
21	250	300	400
22	275	325	400
23	275	325	425
24	300	350	450
25	300	350	450
26	300	375	475
27	325	375	475
28	325	400	500
29	350	400	525
30	350	425	525
31	350	425	550
32	375	425	575
33	375	450	575
34	400	450	600
35	400	475	625
36	400	475	625
37	425	500	650
38	425	500	650
39	450	525	675
40	450	525	700
41	475	550	700
42	475	550	725
43	475	575	750
44	500	575	750
45	500	600	775
46	525	600	800
47	525	625	800
48	525	625	825
49	550	650	825
50	550	650	850

- (注) 1. C寸法はA寸法を+公差で計算し、小数点第1位を四捨五入した値です。
 2. C寸法は固定金具EK-bを使用し、長穴センターで取り付けられた場合の取り付けピッチです。
 3. 取り付け寸法が300mm以上の時は、3点取り付けとして、取り付けねじピッチは300mm未満としてください。



A, B寸法

形式	Aの計算式	B寸法
EK70	$(22N+6)_{\pm 0.15N}$	75
EK95	$(28N+6)_{\pm 0.15N}$	80
EK204・EK204V	$(6N+3)_{\pm 0.15N}$	56

(N=ブロック数)

C寸法

ブロック数	EK70	EK95	EK204, EK204V
1	75	75	50
2	100	100	50
3	125	125	75
4	125	150	75
5	150	200	75
6	175	225	75
7	200	250	100
8	225	275	100
9	250	300	100
10	275	325	100
11	300	350	125
12	325	375	125
13	325	425	125
14	350	450	125
15	375	475	125
16	400	500	150
17	425	525	150
18	450	550	150
19	475	575	150
20	500	600	175
21	525	650	175
22	525	675	175
23	550	700	175
24	575	725	200
25	600	750	200

ブロック数	EK70	EK95	EK204, EK204V
26	625	775	200
27	650	800	200
28	675	825	225
29	700	875	225
30	700	900	225
31	725	925	225
32	750	950	250
33	775	975	250
34	800		250
35	825		250
36	850		275
37	875		275
38	900		275
39	900		275
40	925		300
41	950		300
42	975		300
43			300
44			325
45			325
46			325
47			325
48			350
49			350
50			350

(注) 1. C寸法はA寸法を+公差で計算し、小数点第1位を四捨五入した値です。

2. C寸法は固定金具EK-bを使用し、長穴センターで取り付けられた場合の取り付けピッチです。

3. 取り付け寸法が300mm以上の時は、3点取り付けとして、取り付けねじピッチは300mm未満としてください。